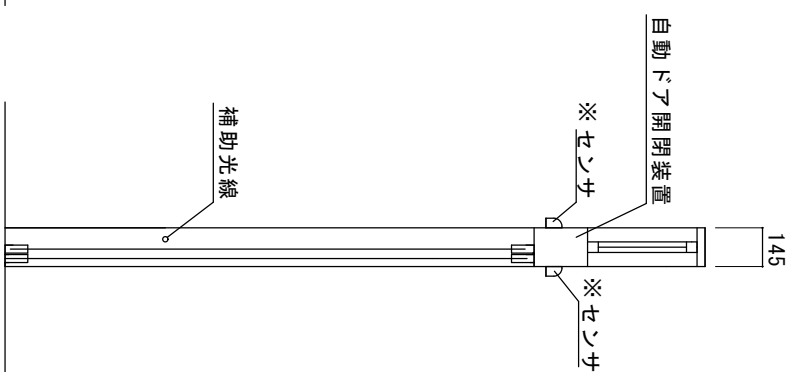
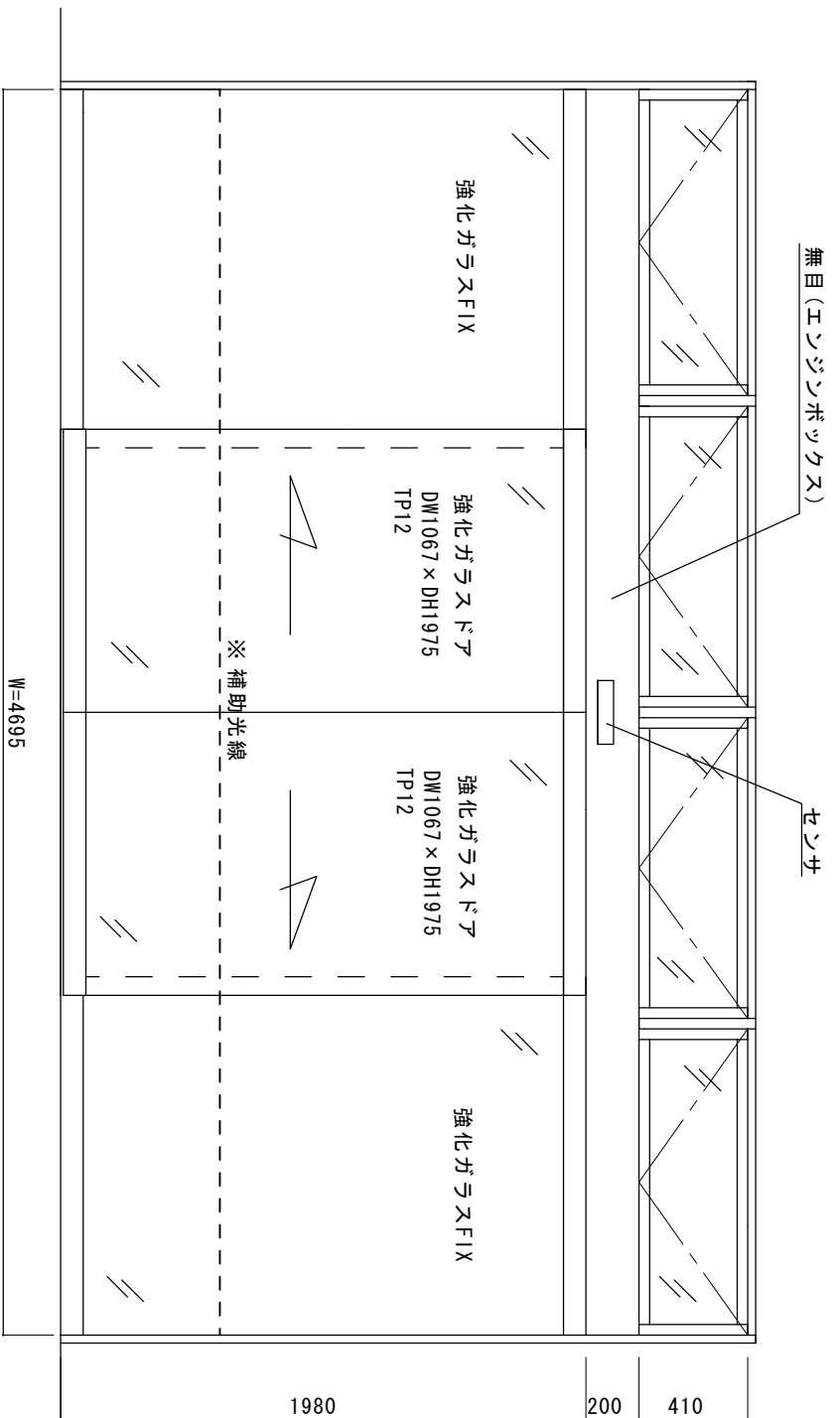
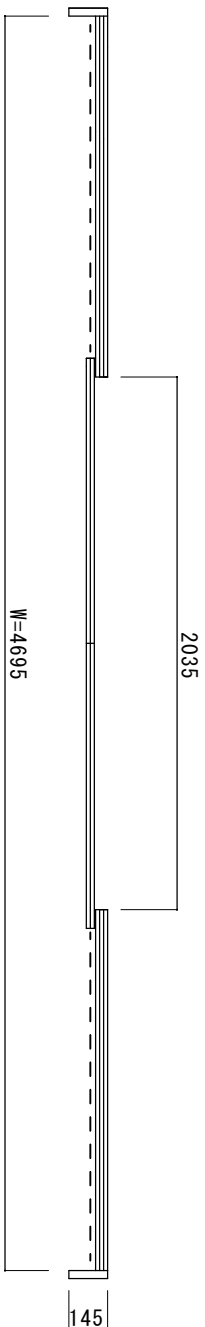


工事内容：自動ドア開閉装置交換工事

- ① 老朽化自動ドア開閉装置撤去処分
- ② 両引き自動ドア開閉装置
- ③ 無目付けセンサー・内外、補助光線スイッチ
- ④ 上記材料取付工事、調整費

※ 補助光線スイッチが交換出来ない場合、それと同等の機能を持つセンサーを使用する事
 センサーの選定にはご注意ください



図面名称

姿図

No.	年月日

訂正事項

JADSA

内観図

部長	課長	設計	監理	監査	縮尺
					1/20

NPO法人全国自動ドア産業振興会

設計監理
 施工

年月日

工事名
 川西市保健センター様自動ドア工事
 設計番号

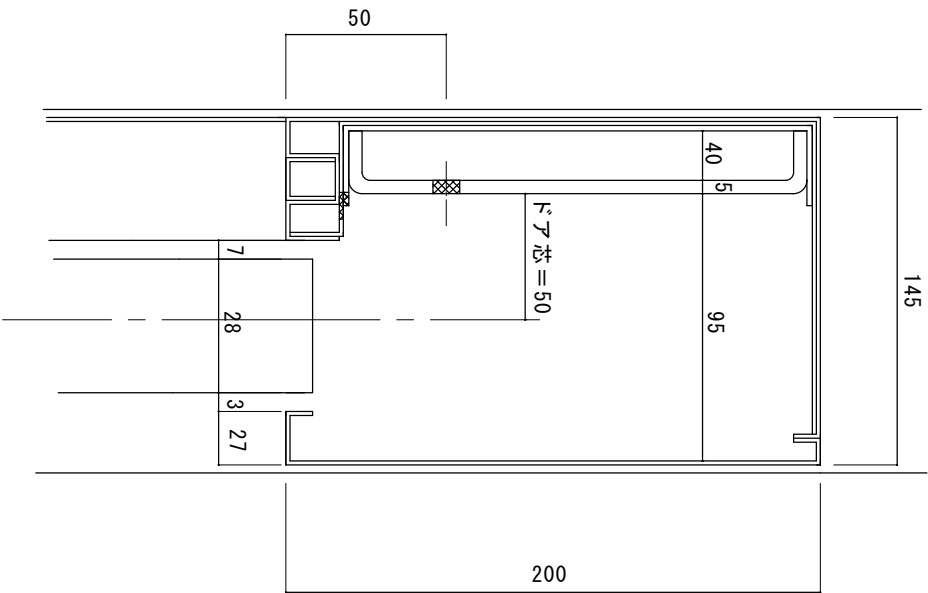
図番

エンジンボックス内参考図
フラットバー割り付け図

エンジンBOX内寸法=4680

390	300	300	300	300	300	300	300	300	300	300	300	300	300	300	570	630	390

エンジンBOX断面図



※ 現調報告によれば、補助光線スイッチの配線がトロ詰めされており
補助光線スイッチの交換は困難とのこと
センサーの選定にはご注意ください。

図面名称	エンジンBOX詳細	訂正事項	JADSA	部長 課長 設計 製図 照査 縮尺	1/20	設計監理 施工	工務名	川西市保健センター様自動ドア工事	図番
No.	月日						月日	設計番号	