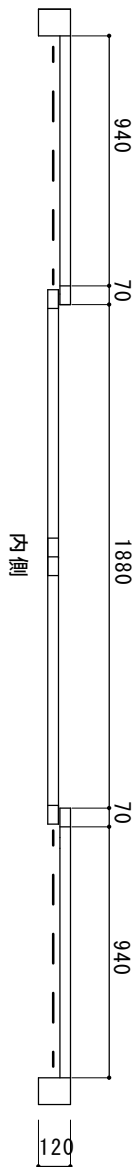


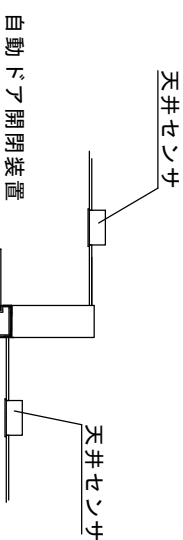
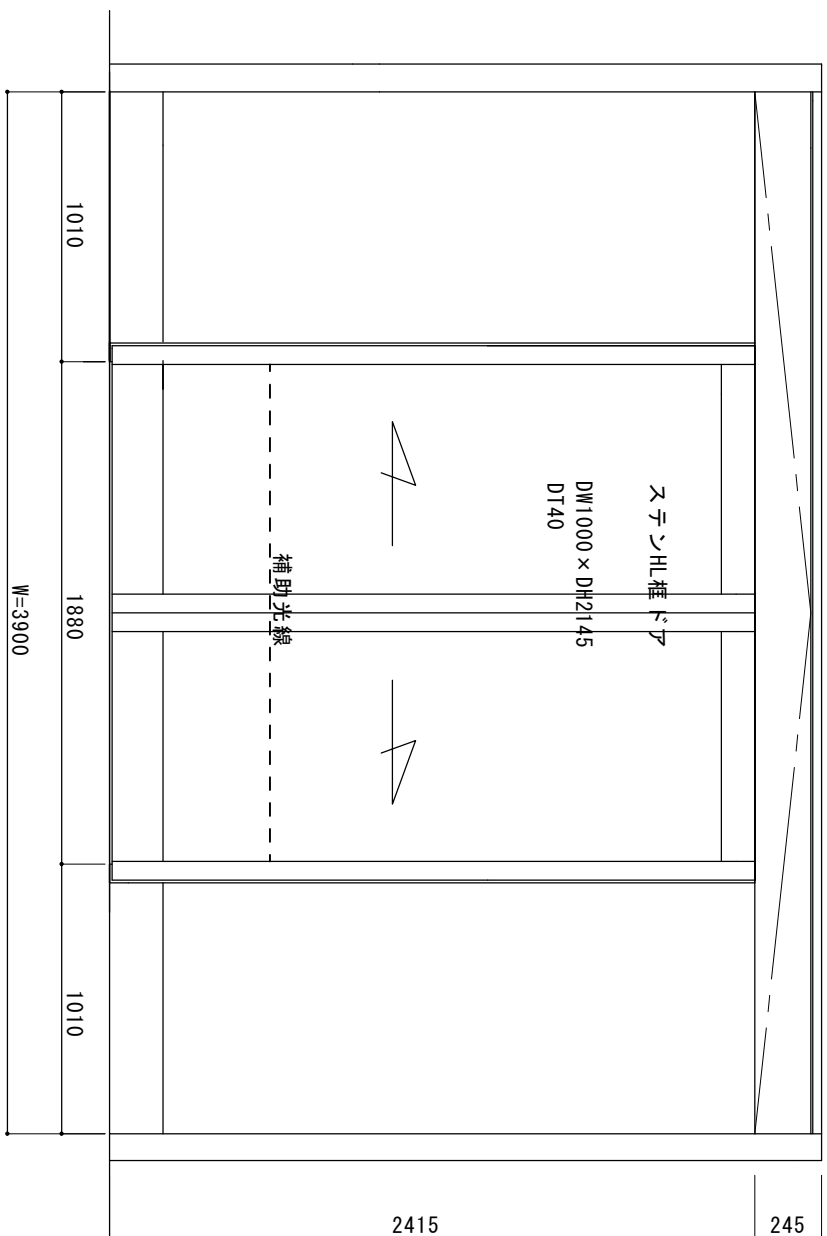
平面図



特別養護老人ホームすみよし様 自動ドア装置交換工事
見積り範囲

- ① 老朽化自動ドア開閉装置、センサー、テンキースイッチ等撤去処分
 - ② 新規自動ドア開閉装置、センサー、テンキースイッチ等一式
 - ③ 上記装置、製品等交換取付調整費一式
 - ④ 現場搬入費、消耗品など諸経費
- (※ 動作概要確認のこと)

アルミシルバーオーダーフロント

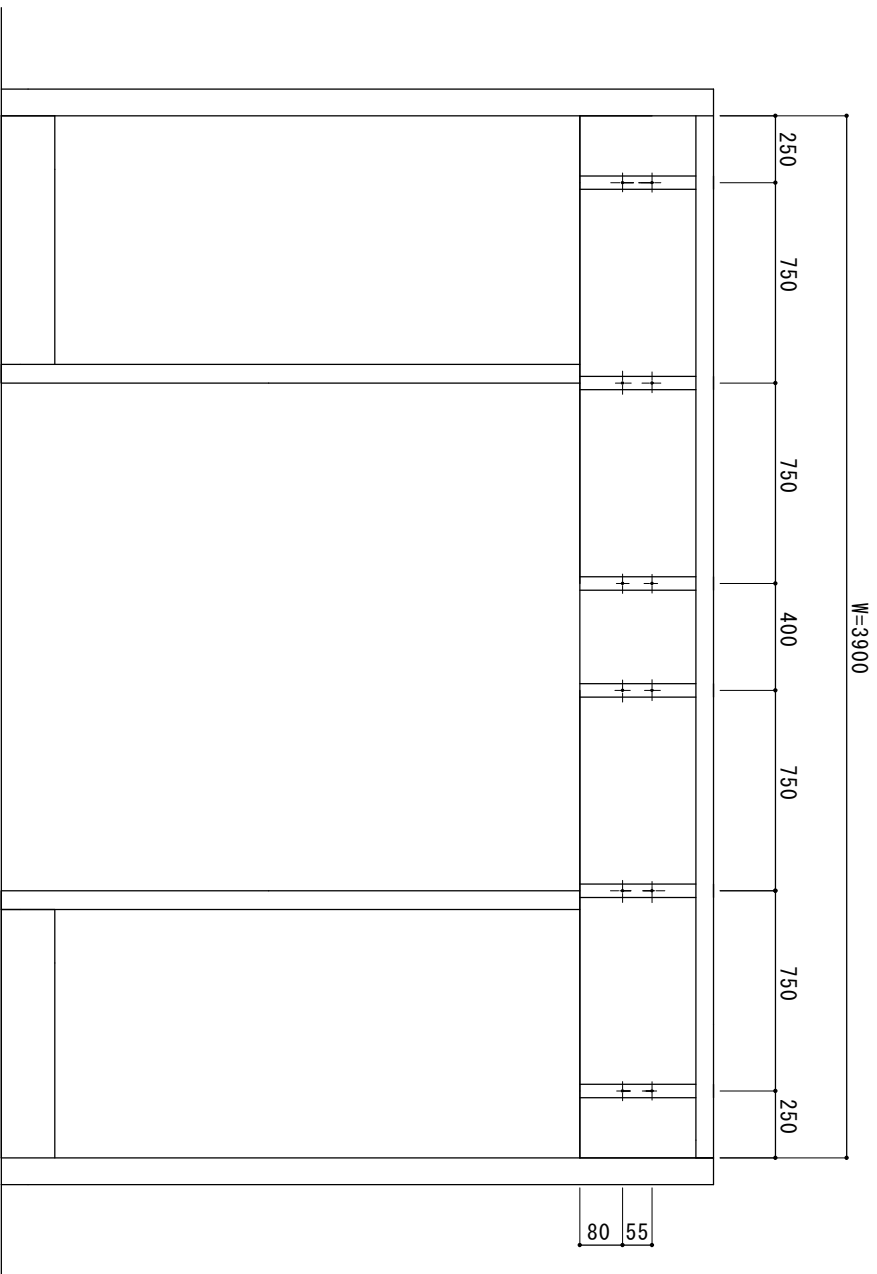


内側
外側

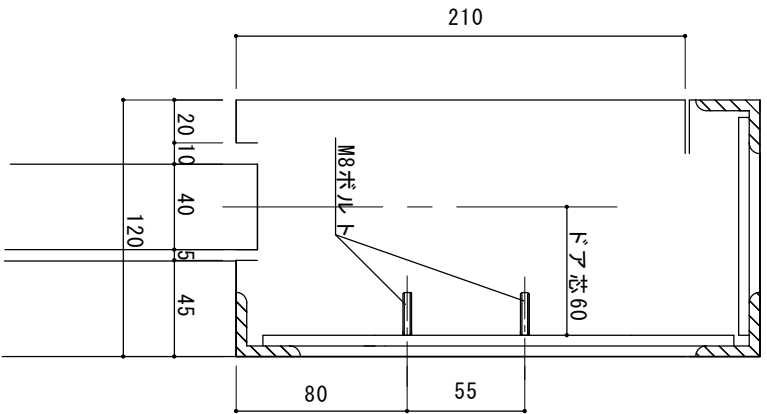
縦断面図

内観図

図面名称		特別養護老人ホームすみよし	
No.	年月日	訂正事項	
理事 理事 設計 監理 監査 縮尺		設計監理	
NPO法人全国自動ドア産業振興会		1/20	
施工		施工	
年月日		年月日	
設計番号		自動ドア装置交換工事	
図番		図番	



フラットバー配置図



縦断面図

図 面 名 称		No.		訂 正 事 項		理事 理事 設 計 製 図 照 査 施 工		工 事 名		図 番	
特別養護老人ホームすみよし						NPO法人全国自動ドア産業振興会		自動ドア装置交換工事			
						1/20		月 日		設計番号	
								月 日			

