



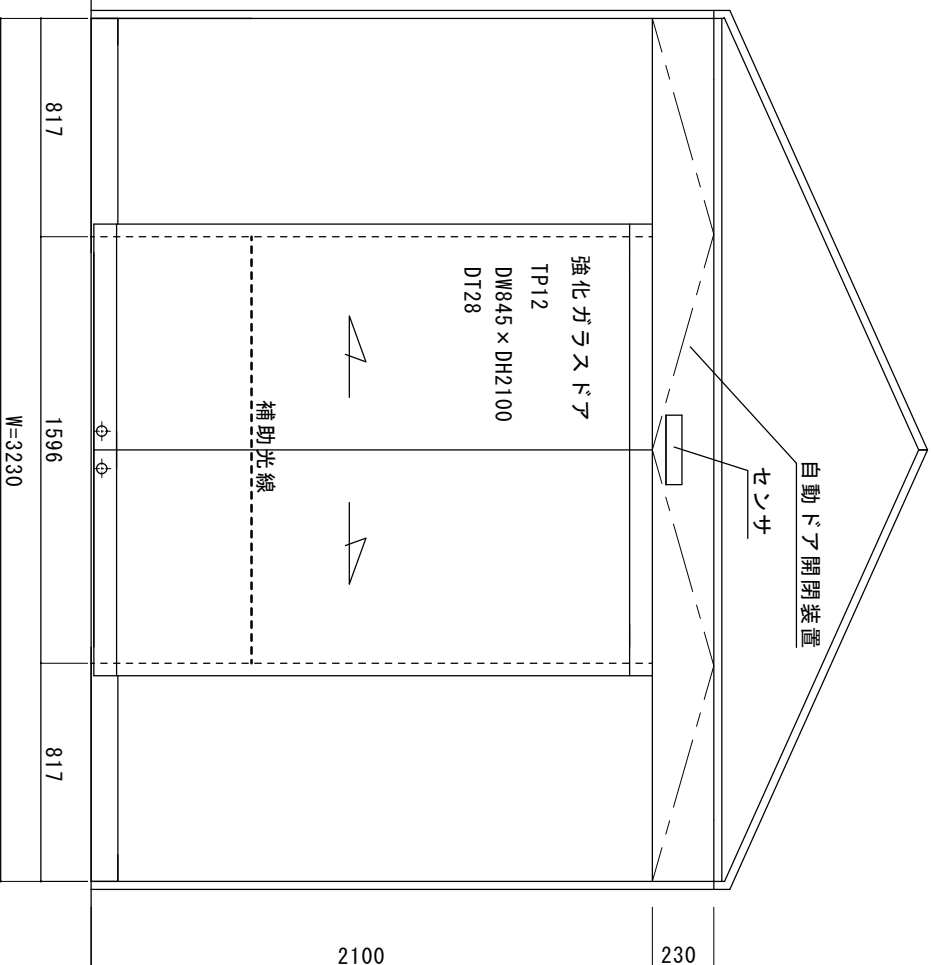
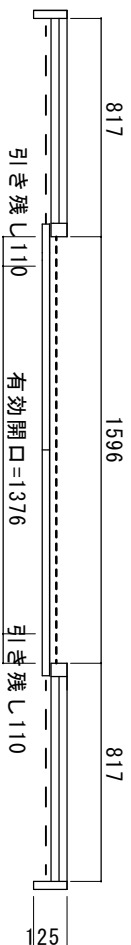


SUS鏡面フロント内蔵面引き自動ドア装置

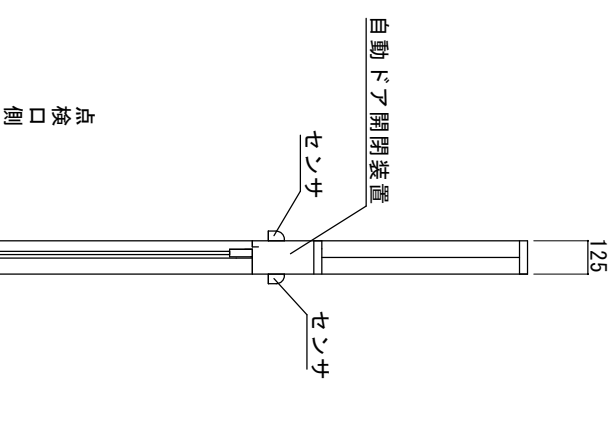
見積り内容：自動ドア装置一式交換工事

- ① 老朽劣化自動ドア装置撤去・処分
 - ② 新規面引き自動ドア開閉装置
 - ③ 内外センサー、補助光線スイッチ
 - ④ 上記材料交換取付調整費
- ※ 施工業者の皆様ご協力をお願いします。

点検口側



点検口側観図



図面名称

姿図・平面図・断面図

No.	年月日	訂正事項

JADSA

部長	課長	設計	製図	照査	縮尺
					1/20

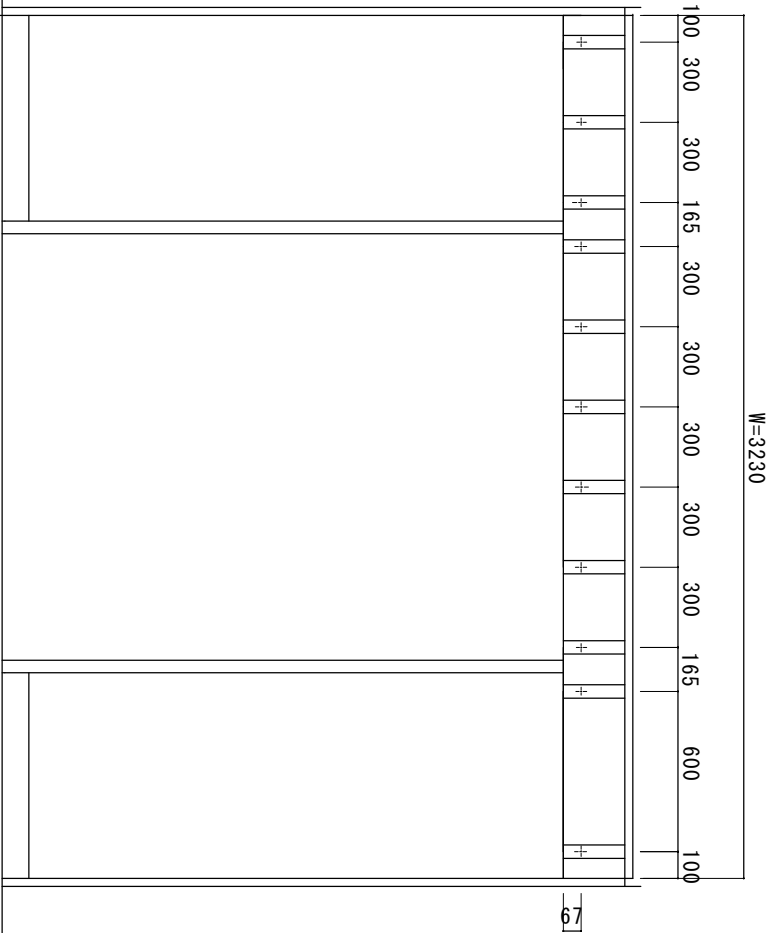
NPO法人全国自動ドア産業振興会

設計監理	施工

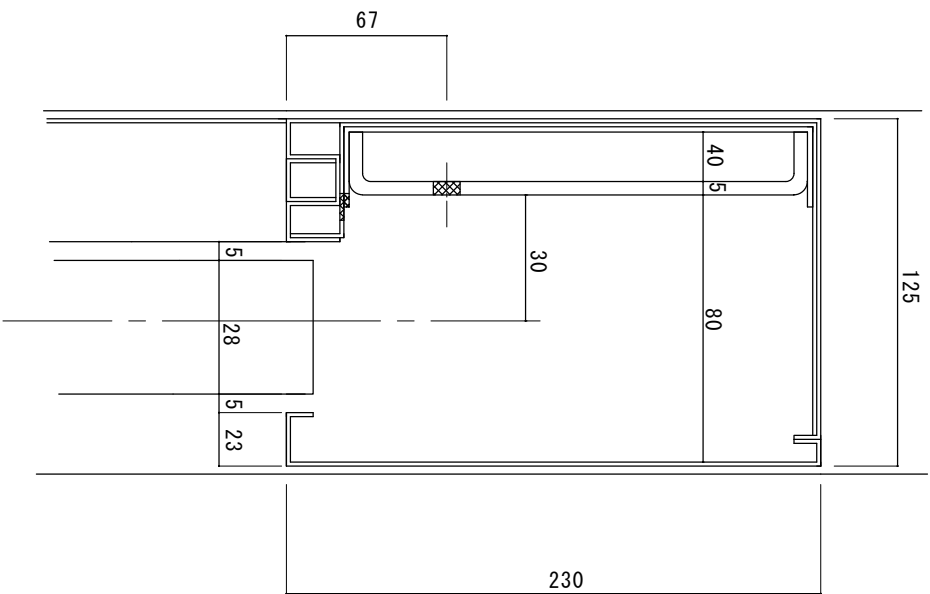
工事名	御所市 老人福祉センター自動ドア工事
設計番号	

SUS鏡面フロント

フラットバー割り付け参考図



無目断面図



図面名称		No.		訂正事項		JADSA		部長 課長 設計 製図 照査 縮尺		設計監理		工務名	
無目詳細図								NPO法人全国自動ドア産業振興会		1/20		御所市	
										施工		老人福祉センター自動ドア工事	
										図番			



奈良県御所市櫛羅1281番地
御所市老人福祉センター様

本施設は、御所市の老人福祉の増進を図るために設置された施設ですが、保守業者により老朽劣化により交換時期が来ていると指摘されていました。
振興会の事業により、老朽劣化による不安が解消されました。



平成26年9月24日 全国自動ドア産業振興会は、自動ドア装置を寄贈し、老朽劣化による危険を無くしました。

① 施工前



② 老朽化自動ドア装置



③ 老朽化自動ドア装置撤去)



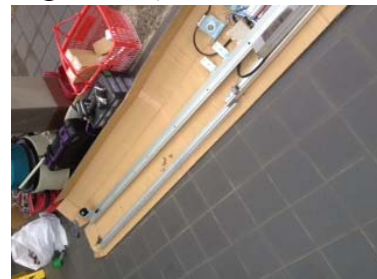
④ 撤去部品と使用部品



⑥ ドア吊り中



⑤ 上:新規、下:旧



⑦ 調整中



⑧ 設置完了

風除室外側の自動ドアが新しい自動ドア装置になりました。センサーや自動ドア装置の老朽劣化による危険性の心配から解放されました。

