

葛飾区東四つ木在宅サービスセンター 外観姿写真



内観写真



内観図



内観図 エンジンカバーを閉めた状態



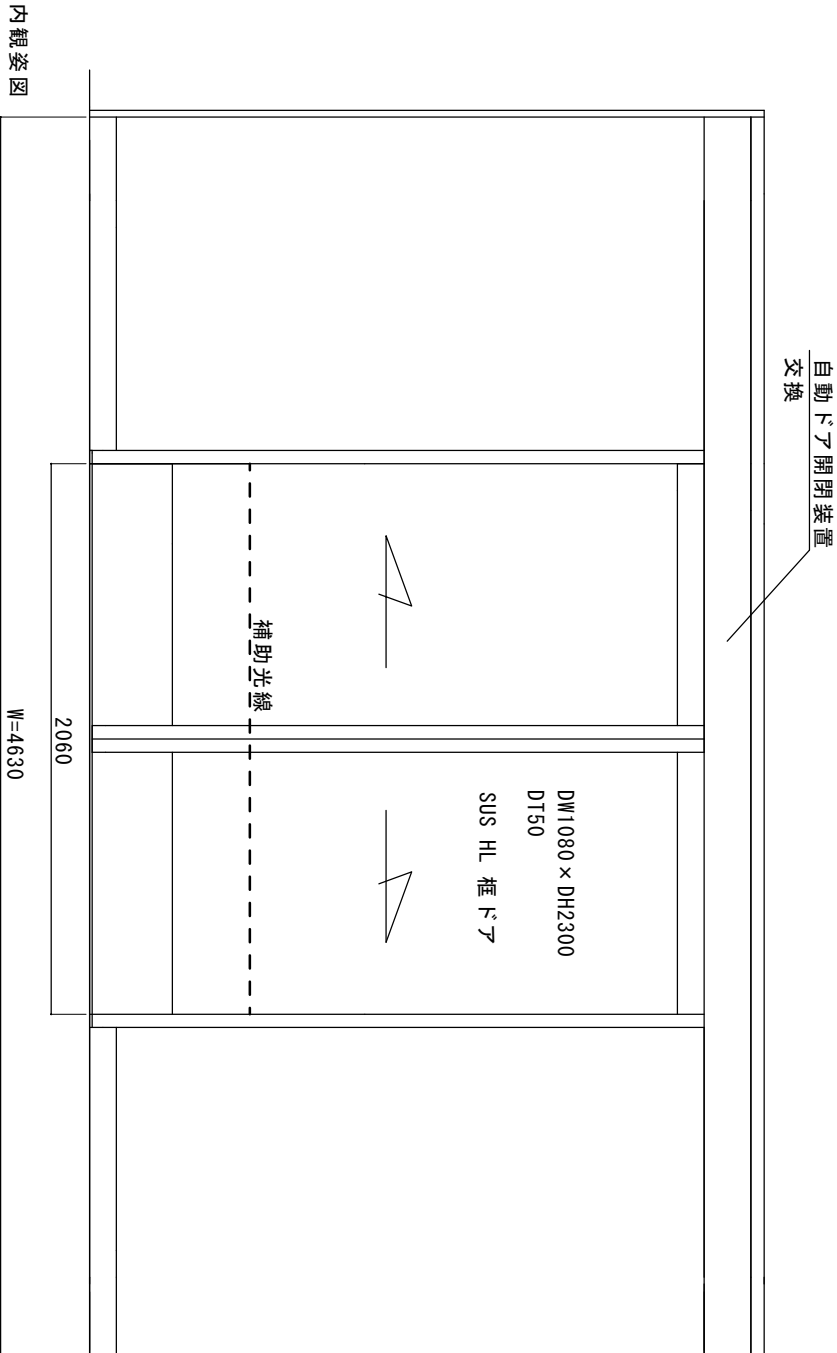
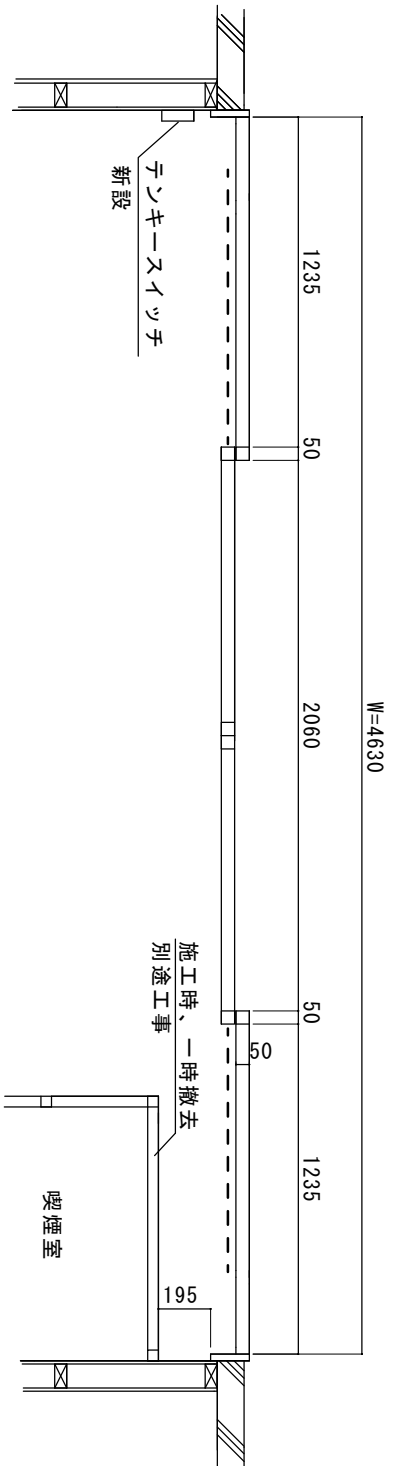
内観図 この壁にテンキースイッチを取付ます。



喫煙室と自動ドアフロントの様子



喫煙室の自動ドア側パネルを取り外してもらいます。

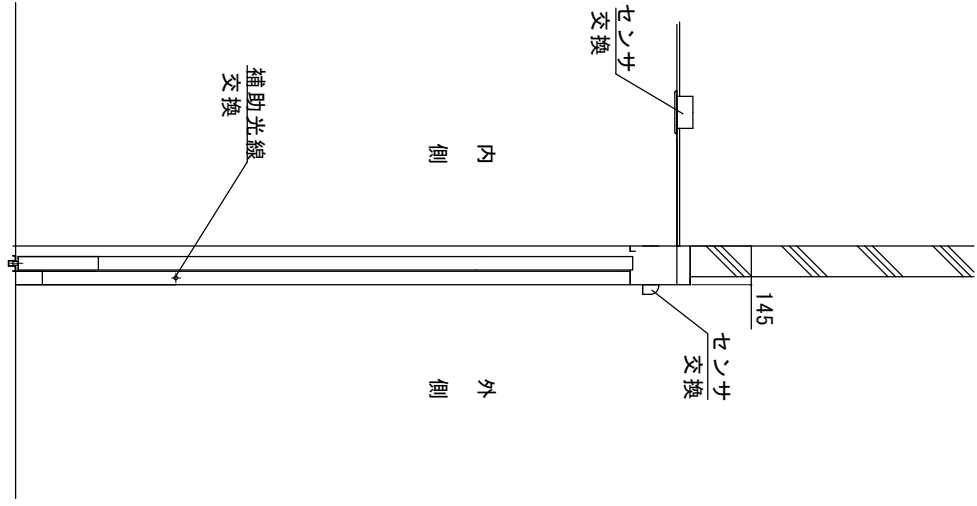


内観姿図

工事内容：自動ドア装置一式交換工事他

- ① 老朽化自動ドア装置撤去・処分
- ② 新規面引き自動ドア開閉装置オートロック付き
- ③ 外無目付けセンサー、内天井埋め込みセンサー交換
- ④ 補助光線センサー交換
- ⑤ 内側テンキースイッチ新規取付
- ⑥ テンキースイッチ天井センサー切換えスイッチ取付

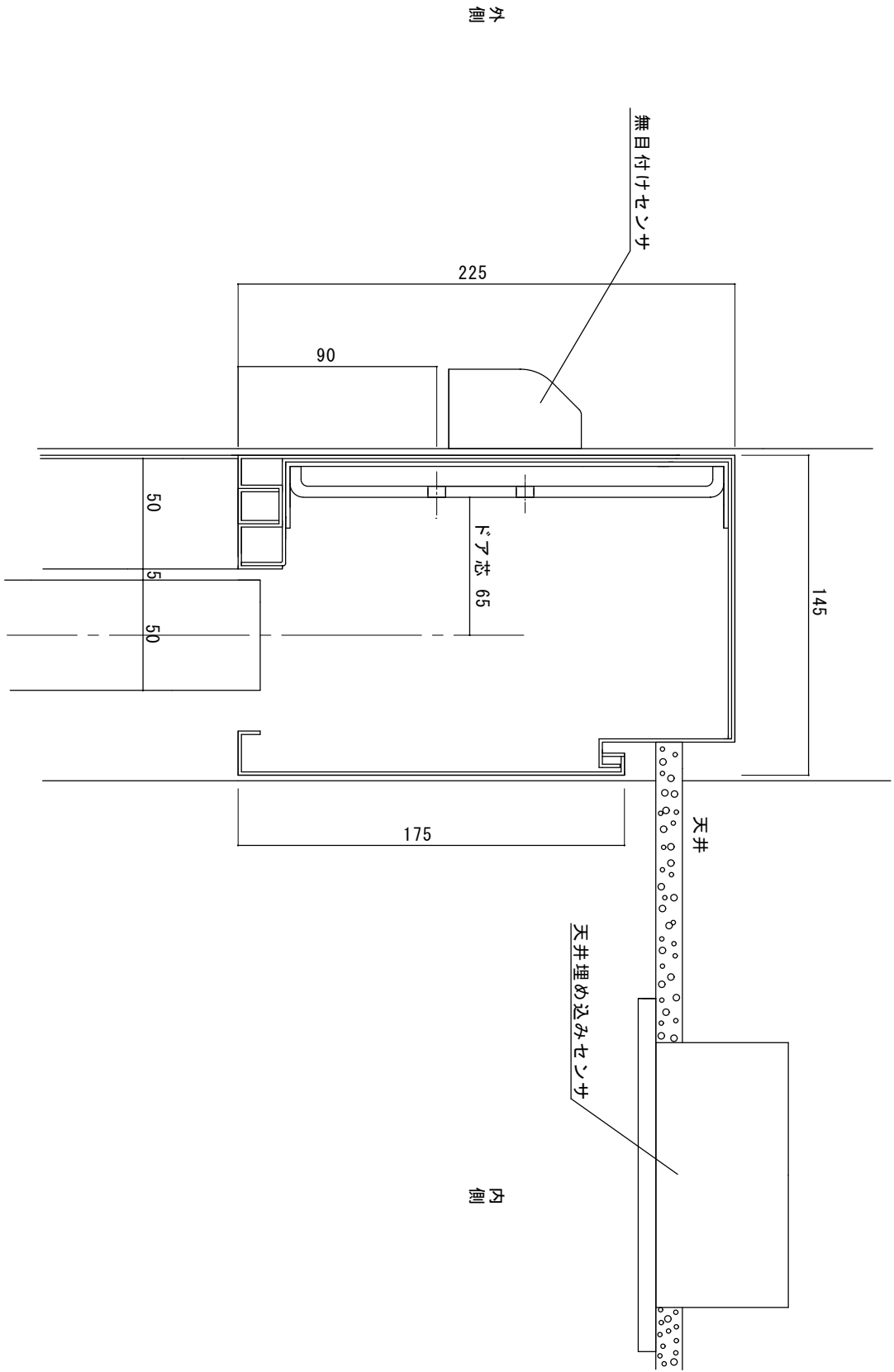
※ 内部の人が勝手に出て行かないようにします。



縦断面図

図面名称		No.		年月日		訂正事項	
東 塚 四 木 在 宅 セ ン タ ー 在 宅 サ ー ビ ス セ ン タ ー							
JADSA				理事	理事	設計	監工
				NPO法人全国自動ドア産業振興会			
設計監理				施工			
工事名		設計番号		図番			
自動ドア装置管工設置交換工事							
月 日		月 日		月 日			

縦断面図



図面名称			No.			訂正事項		
東四つ木 在宅サービスセンター								
JADSA			理事			監査		
NPO法人全国自動ドア産業振興会			理事			監査		
			設計			照査		
			1/20					
設計監理 施工			月 日			月 日		
工務名			設計番号			図番		
自動ドア装置交換工事								



設置から18年経ち、介護スタッフが手を挟まれると言う事故も起きていました。利用者に優しい自動ドアへの交換を望み、振興会へ申請をしたものです。

東京都葛飾区東四つ木4-44-2-101
「東四ツ木在宅サービスセンター」様



平成27年4月19日 全国自動ドア産業振興会は、自動ドア装置を寄贈し、老朽劣化による危険を無くしました。

① 施工前



② 施工中



③ 施工中



③ 施工中



④ 施工中



⑤ 施工中



⑥ 施工中



⑦ 施工中



⑧ 設置完了

