

■風除室及び自動ドアを増設する深川市健康福祉センター「デ・アイ」の写真
(住所 北海道深川市2条17番3号)



▲外観

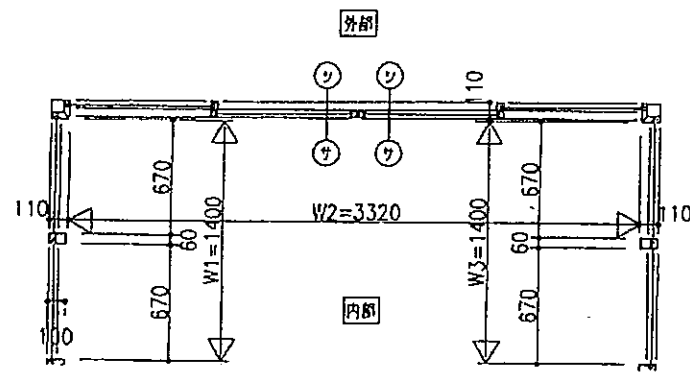
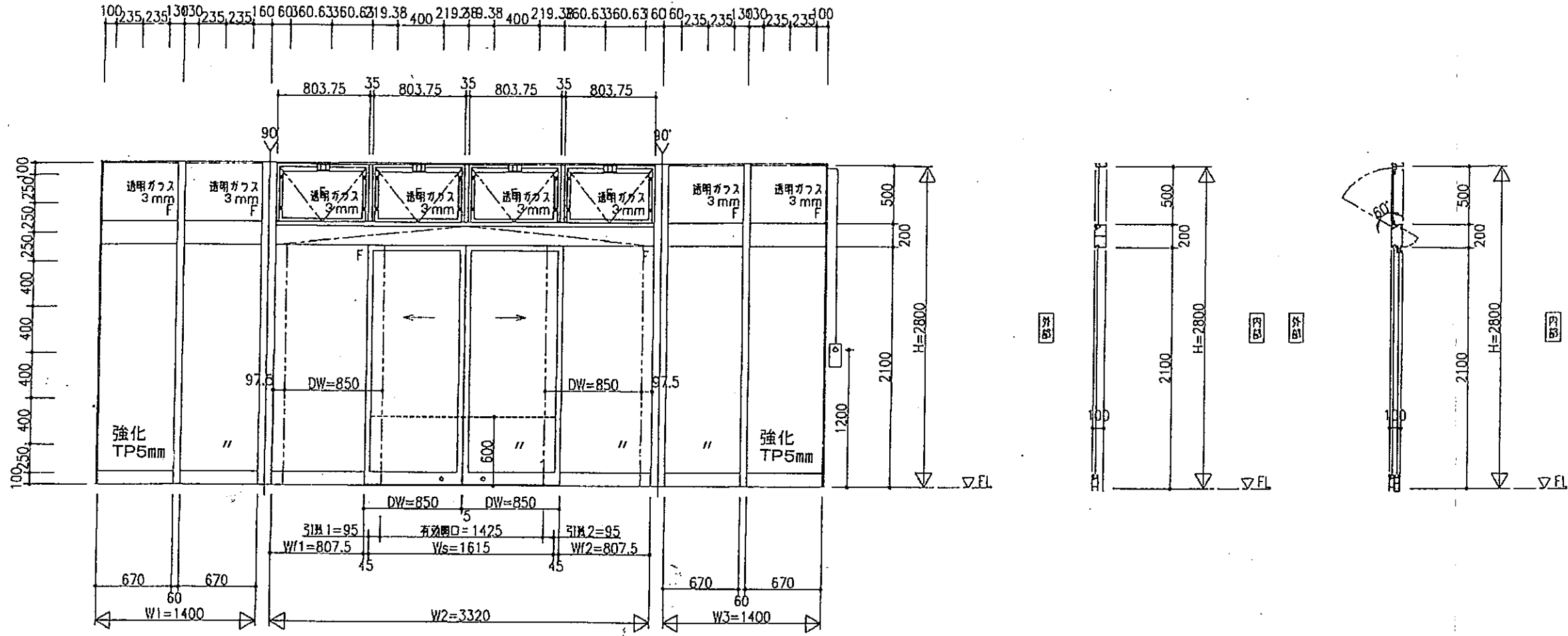


▲玄関（風除室及び自動ドアを増設する箇所）



▲玄関（内部から撮影）

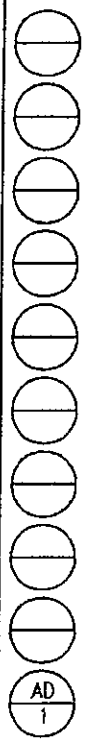
内観姿図を示す

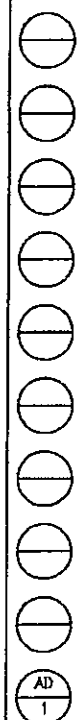
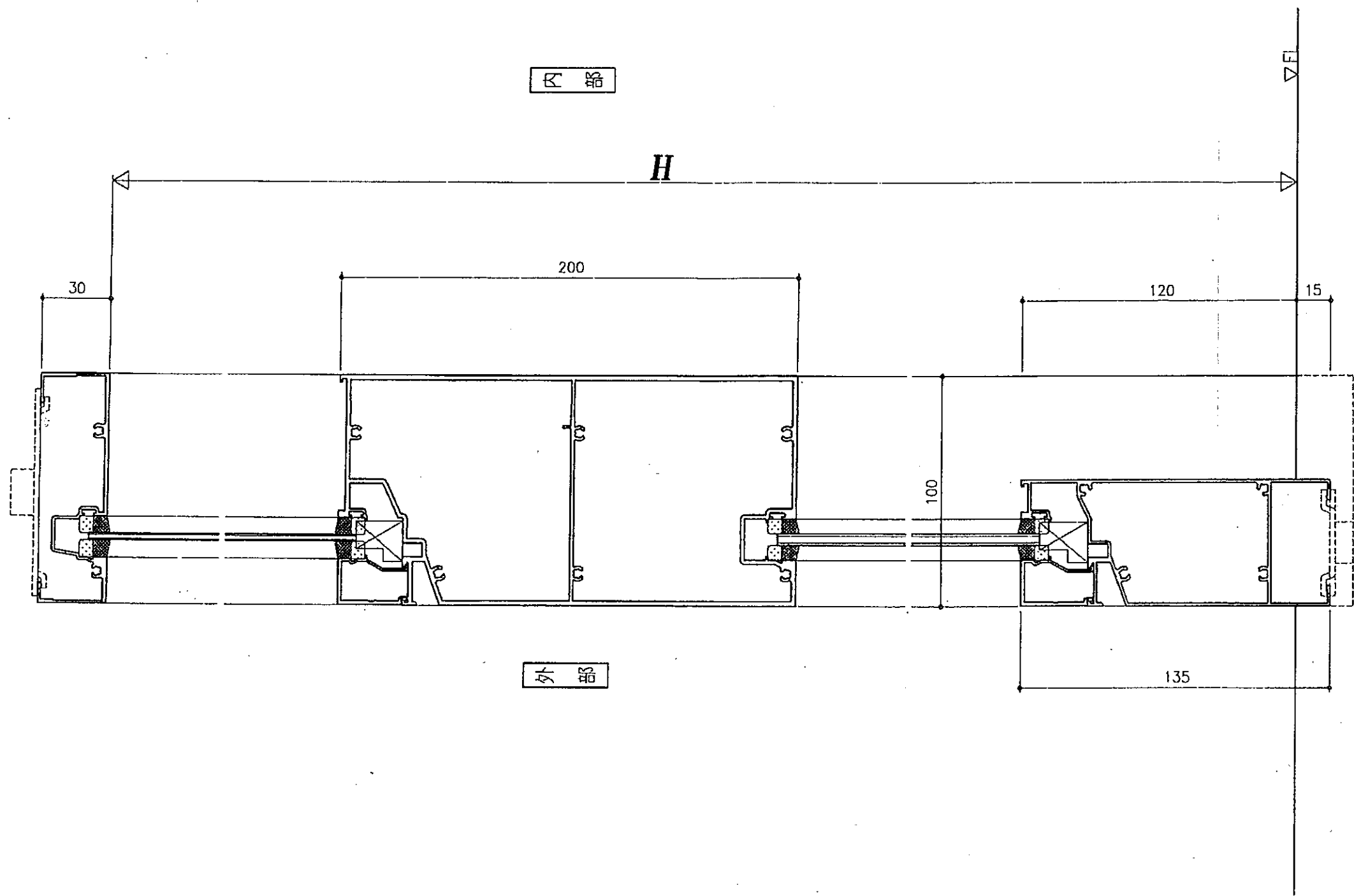


建具符号	AD-1	取付場所	内部
合計数量	1	カラー区分	色未定
製造メーカー	有・(株)	製品仕様	Fe1 100mm込(S-1)
ガラス種	有・(株)	ガラス厚	3・4・5・6・6.8・透明多層
取付方法	有・(株)	取付方法	ガスケット・シール
部品名	品番・型式		数量
本持り錠	美和 DG2		2
自動ドアエンジン	寺岡製		1
補助光電センサー			1
丁番	外側しきり		8
スライダンバー			8

部 種 部 品 類	ノーカー	オイルス
	機種	SL-80
	本体	露出・隠蔽
	配管	露出・隠蔽
	ボックス型式	
開閉方式	電動・手動	
開き角度	60°	
取付位置		
特記		

ご注意 自動ドア事故未然防止の為 自動ドア警告ラベルを貼付下さい
 平成20年3月
 国土交通省大臣官房官庁営繕部 建築保全業務共通仕様書に
 自動ドア警告ラベルの貼付が規定されました





変更記事	

設計	
監理	
施工	

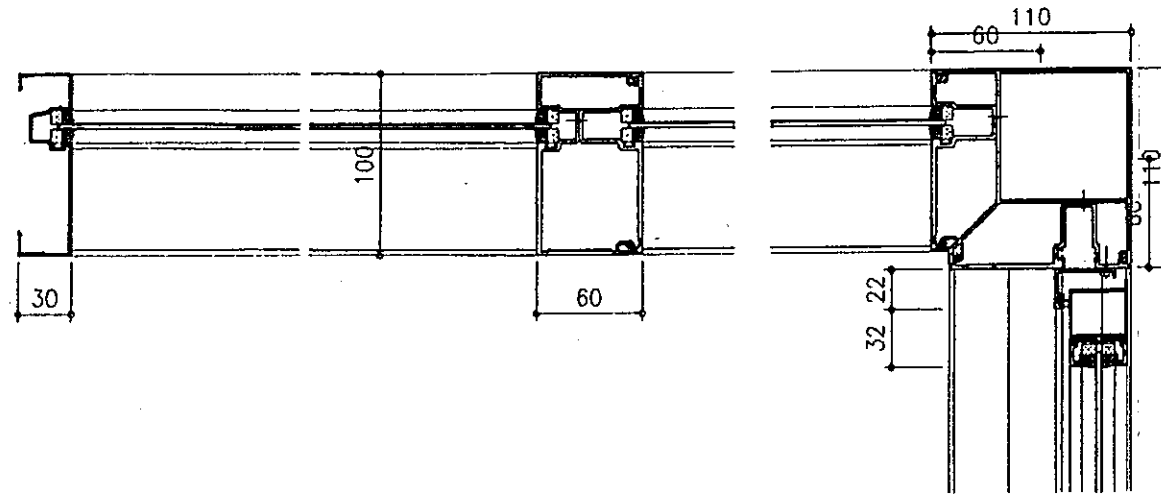
工事名	健康福祉センター-自動ドア設置 工事
図面内容	FI×窓段窓 横断面

照査	相当	作図	尺貫
		中	1/1
			1/2

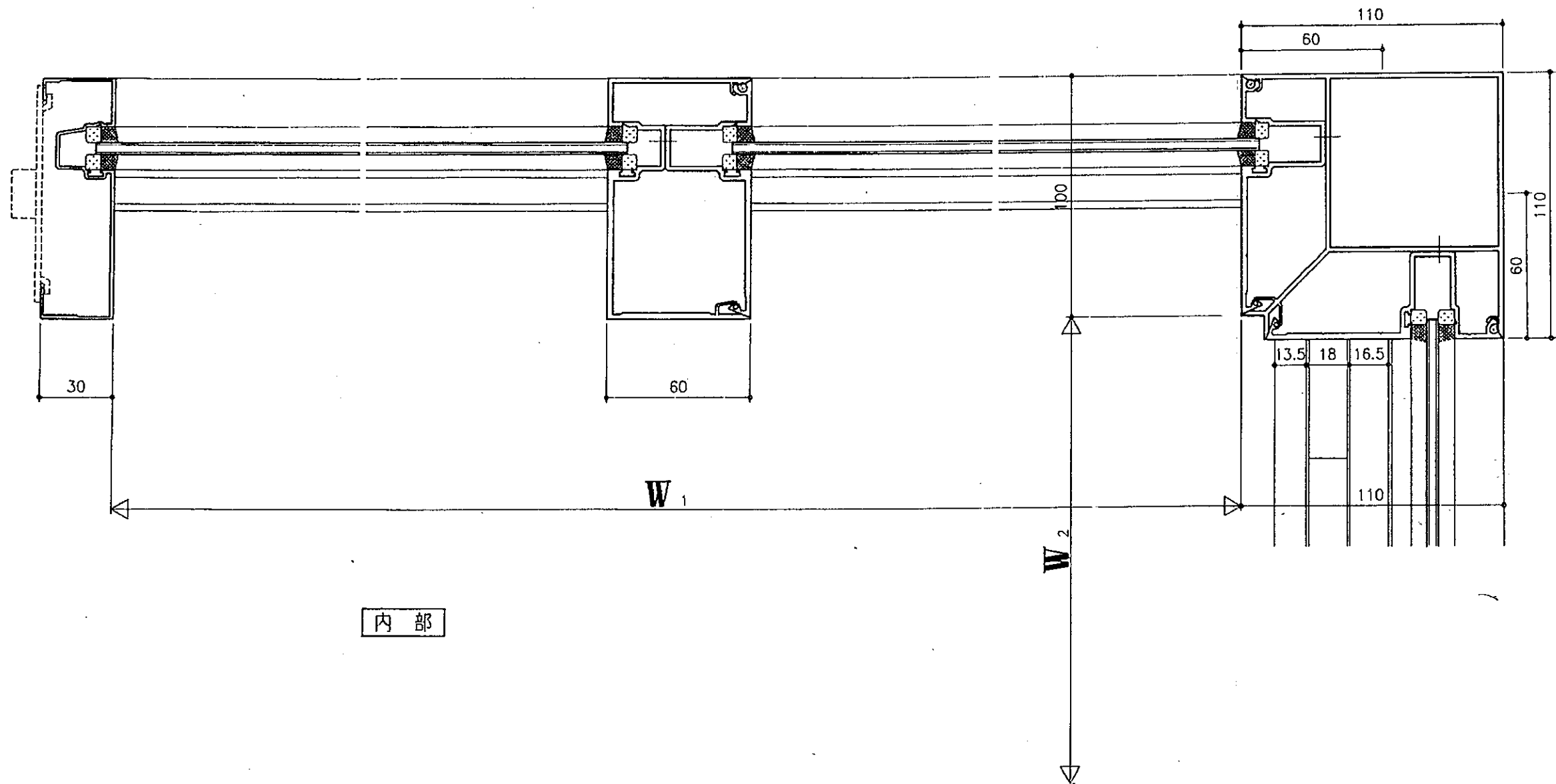
御承認印	
年月日	
482121001	

図番	
通し図番	2

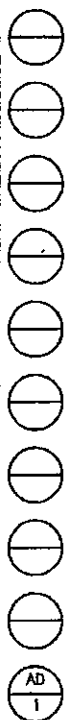




外部



内部



変更記事	設計	監理	施工

工事名	健康福祉センター自動ドア設置 工事
図面内容	F1X窓、自動ドア連段窓 横断面

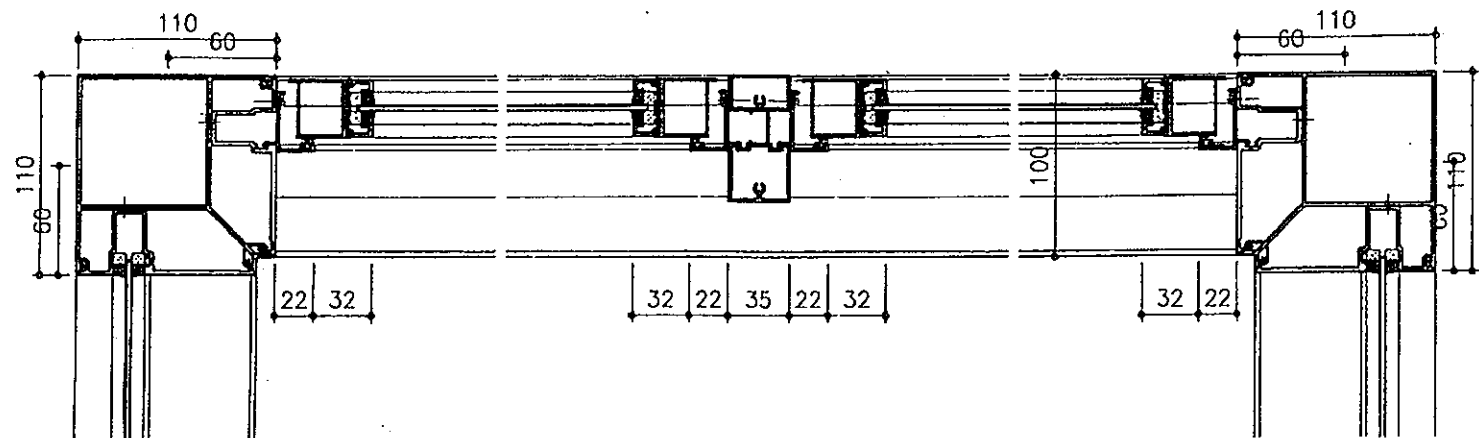
照査	担当	作図	尺取

御求印	年月日

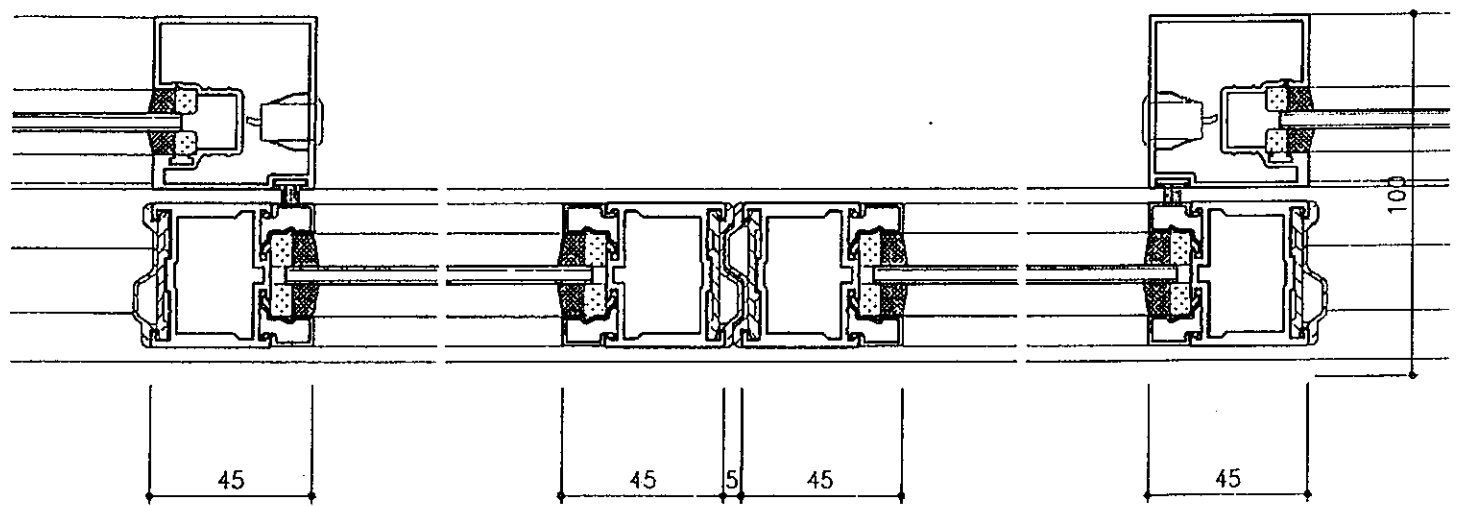
図番	通し図番



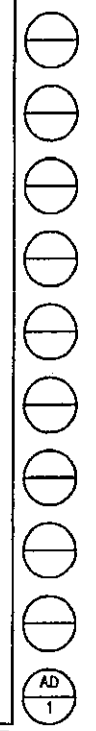
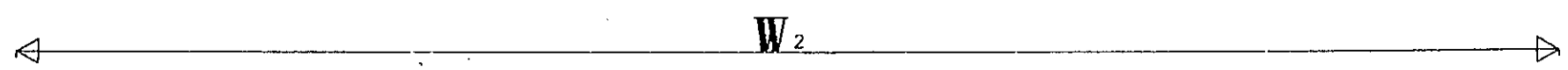
AP-CAD3 Vw-3.12 482121001 4



外部

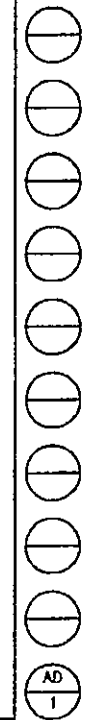
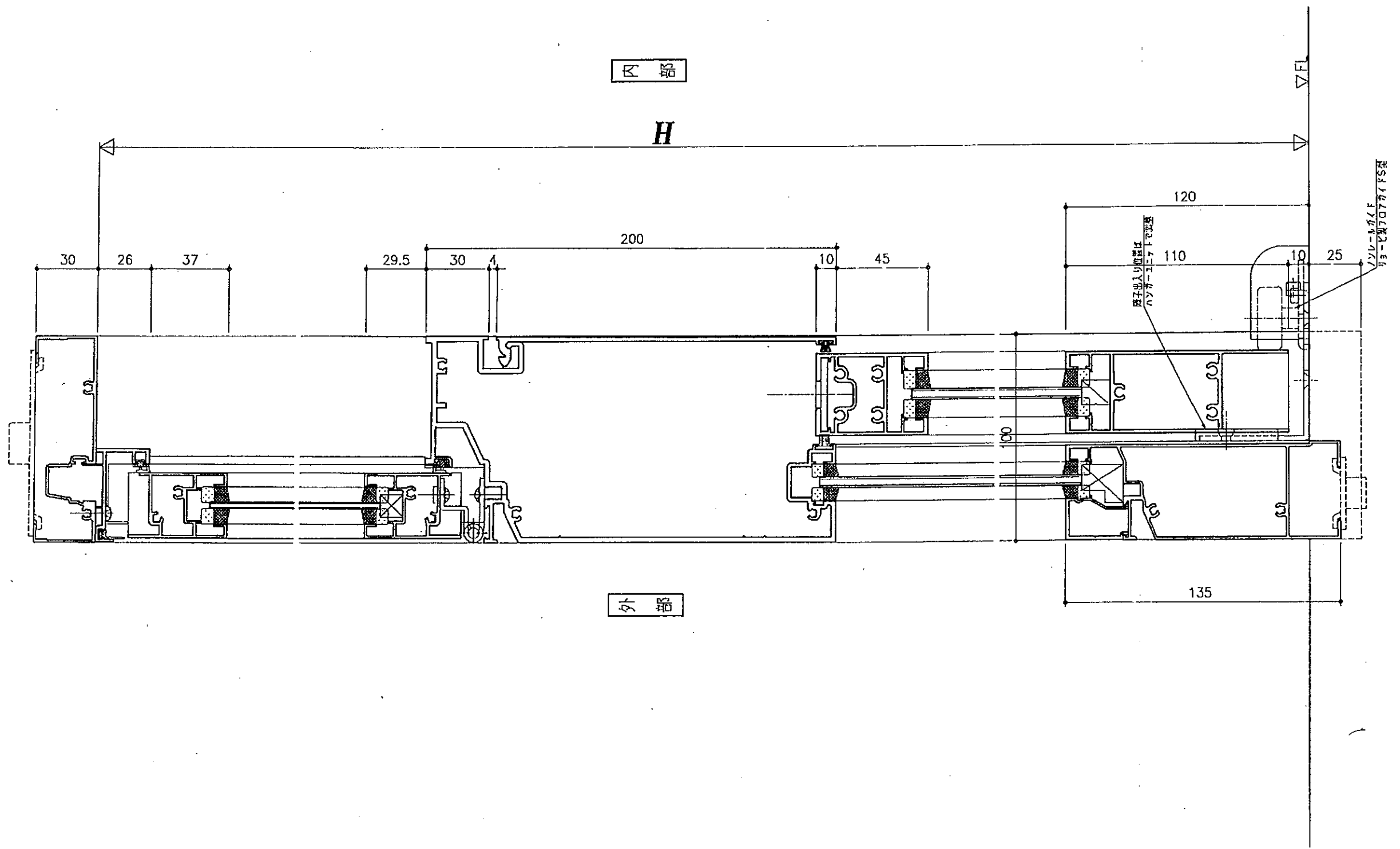


内部



変更記号	設計	工事名	照査	担当	作図	尺度	御承認印	図番
	監理							
	施工	図面内容			中	1/2	AP-CAD3 Vw3.12	482121002
		FIX窓、自動ドア連窓 横断面						





変更記録	設計	監理	施工

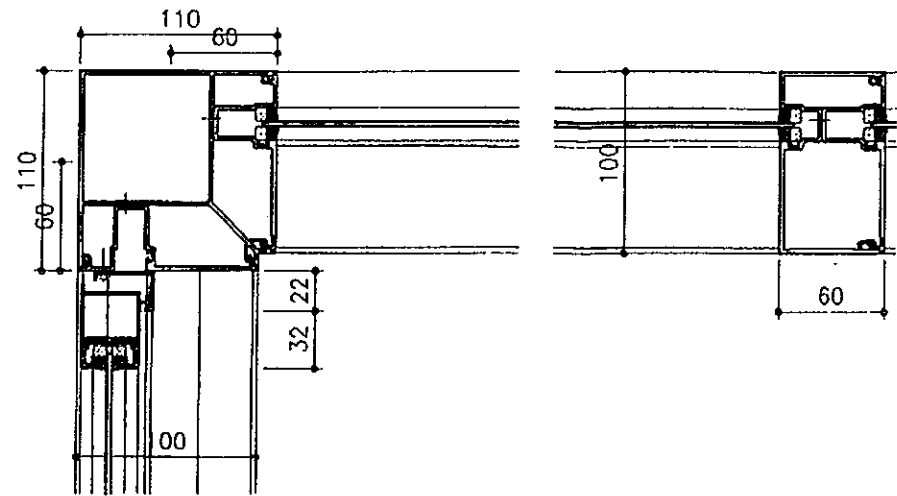
工事名	健康福祉センター自動ドア設置 工事
図面内容	外倒し窓連窓・自動ドア段窓 縦断面

原資	担当	作務	尺度	製家切印
		中	1/1	
			1/2	

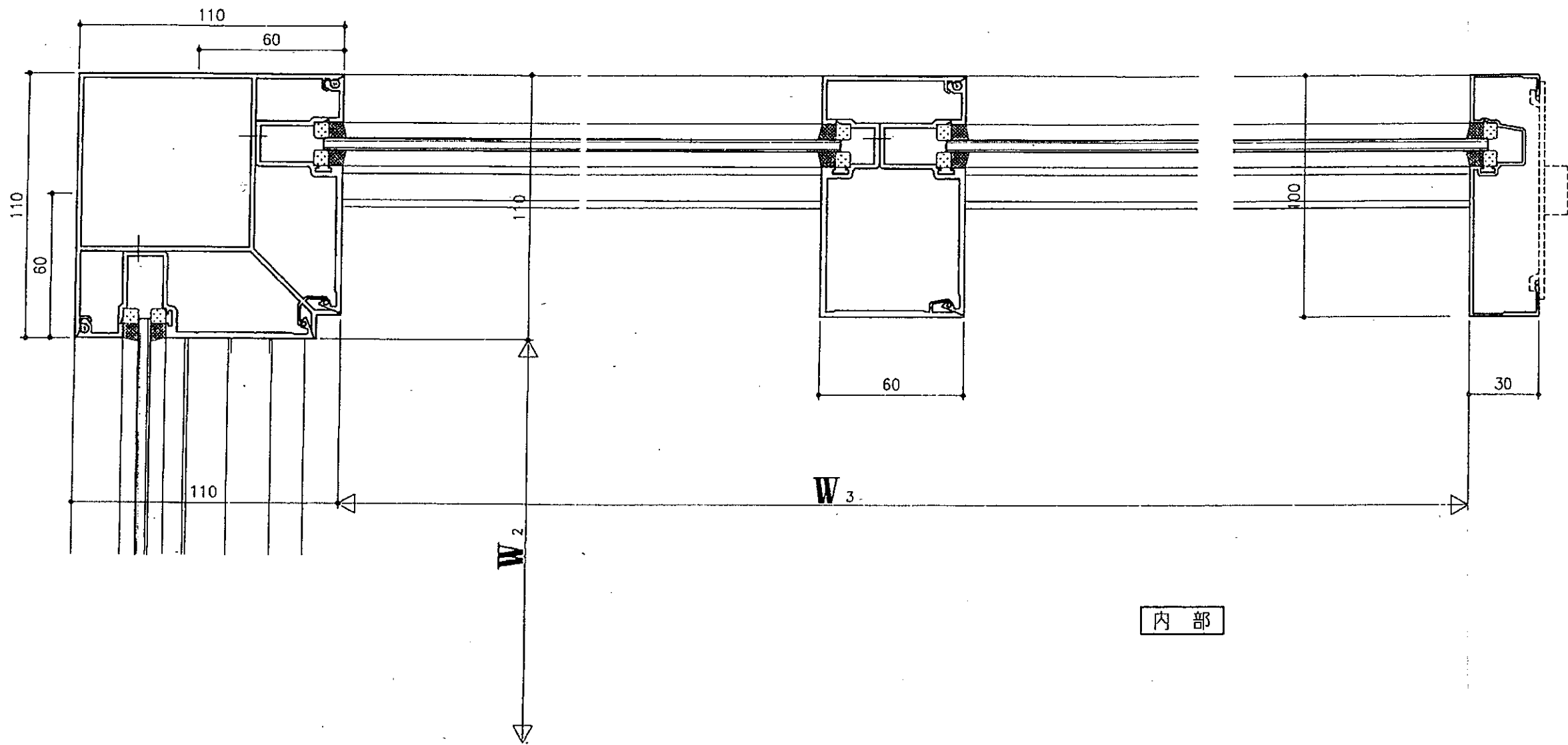
年月日	
AP-C4031W.3.12	482121002

図番	3
通し図番	

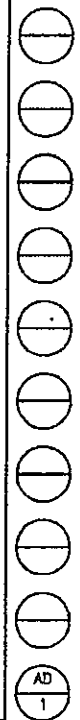




外部



内部



変更記号	

設計	
監理	
施工	

工事名	健康福祉センター自動ドア設置	工事
図面内容	F1X窓、自動ドア連窓 横断面	

照査	担当	作図	尺度
		中	1/2

御承認印	年月日
	482121003

図番	6
通し図番	





「デ・アイ」は身体障がい者・高齢者・乳幼児など地域住民に欠かせない施設ですが、氷点下20度を下回る冷気の流入を防ぎきれず、自動ドアの増設を希望していました。振興会はこれを支援し、充実した施設として利用できるようにしました。

北海道深川市2条17番3号
深川市健康福祉センター「デ・アイ」様



平成26年9月11日 全国自動ドア産業振興会は、自動ドア装置を寄贈し、バリアー化に寄与しました。

① 施工前



② 自動ドア本体取付



③ 装置内配線



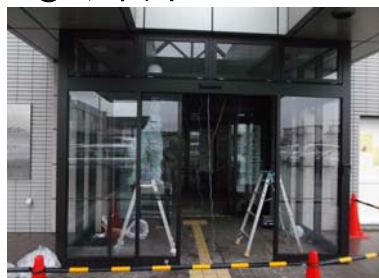
④ 自動ドア装置内観左



⑤ 自動ドア装置内観右



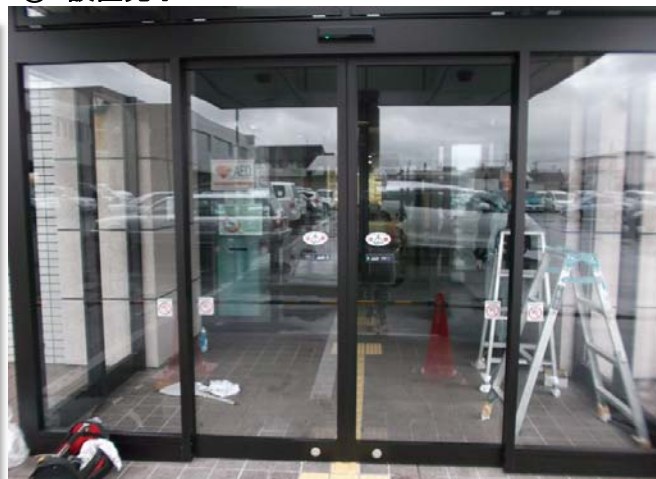
⑥ ドア吊り中



⑦ 調整中



⑧ 設置完了



玄関にアルミフロントを新設して風除室を設け、冷気の侵入を少しでも食い止めるように改装できました。