

大館市保健センター玄関部写真



保健センター玄関
全景



玄関外側①



玄関外側②

大館市保健センター玄関部写真



玄関外側下部



玄関内側



玄関内側上部

大館市保健センター玄関部写真

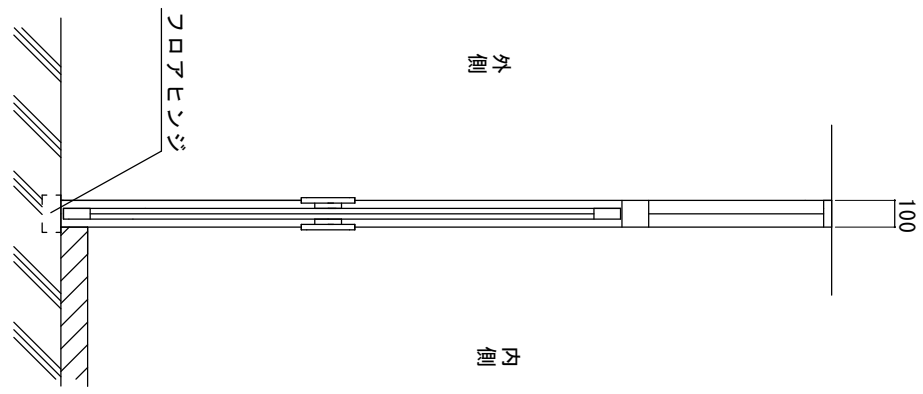
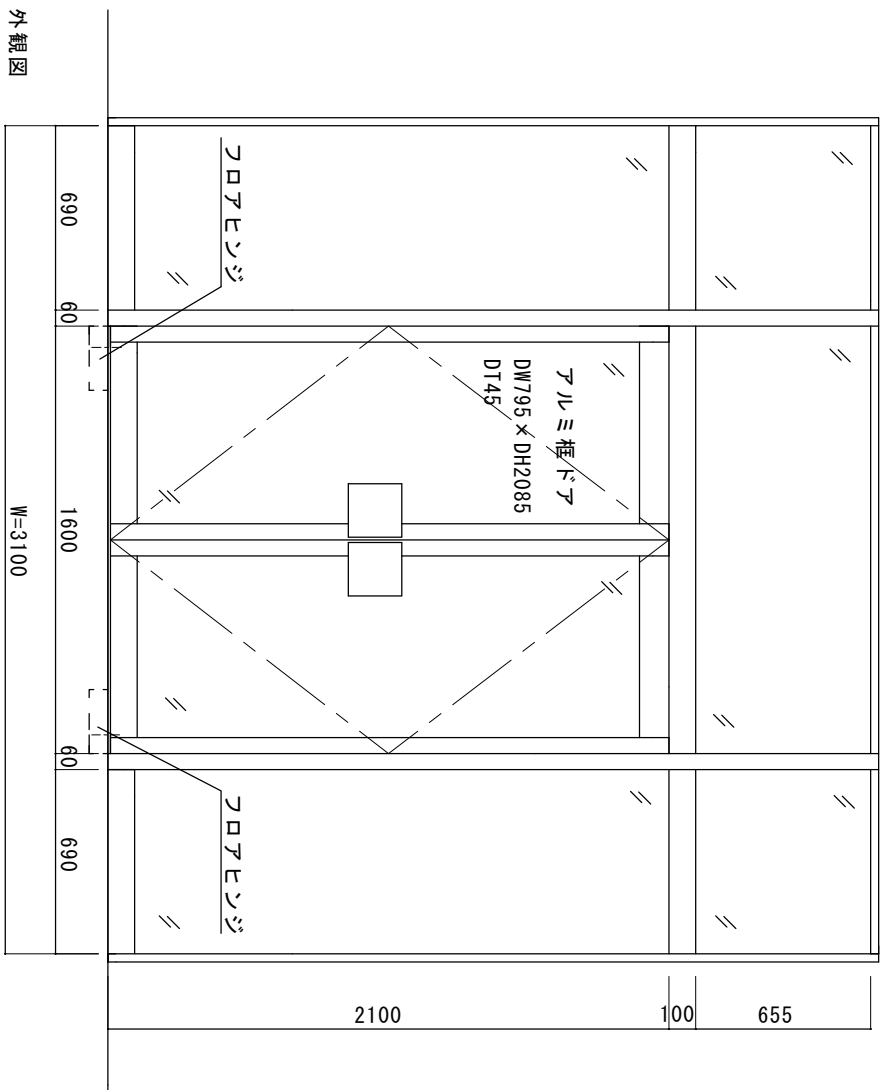
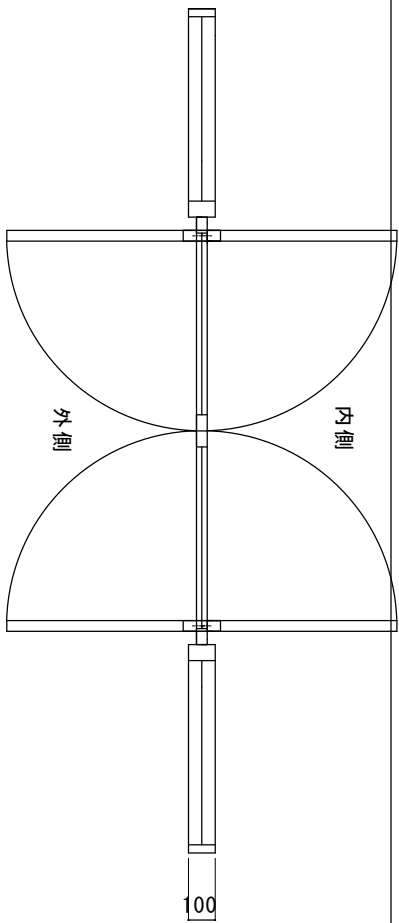


玄関内側下部①



玄関内側下部②

施工前 姿図他



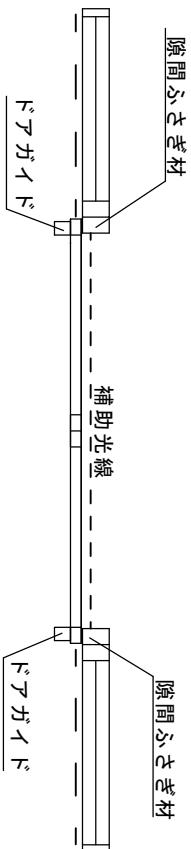
外観図

図 面 名 称		No.		月 日		訂 正 事 項		JADSA		部 長 課 長 設 計 製 図 照 査 施 工		設計監理		工 事 名	
施工前各部寸法図										NPO法人全国自動ドア産業振興会		施 工		大館市保健センター自動ドア化工事	
										1/20		施 工		設計番号	
												月 日		図 番	

大館市保健センター自動ドア化工事

施工概要

- 既存のフロンツサッシ・ドアを利用しての自動ドア化工事です。
- ① フロアヒンジ・トッパセンサーを外します。
 - ② 開口部3方に隙間ふさぎ材及び補修材を取付ます
 - ③ フロアヒンジ穴をアンクルで隠し、ドアガイドを取付ます。
 - ④ 自動ドア開閉装置を取付ます
 - ⑤ ドアを吊り込みが出来るように加工します。
 - ⑥ 起動スイッチ、補助光線スイッチなどを取付ます
 - ⑦ 電源をコンセントから引き込みます。(約10mモール工事)
 - ⑧ 自動ドア配線を終わらせます
 - ⑨ ドアを吊り込み、面付け鎌錠を取付ます。
 - ⑩ 自動ドア開閉装置、センサーの調整をします。
 - ⑪ 警備保障配線を終わらせます。
- 以上の見積もりをお願いします。



自動ドア電源AC1005A
(コンセントまで)

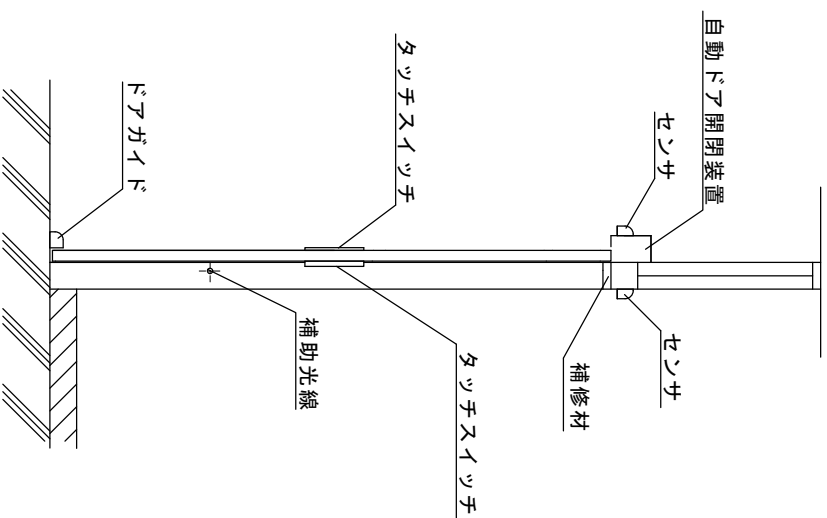
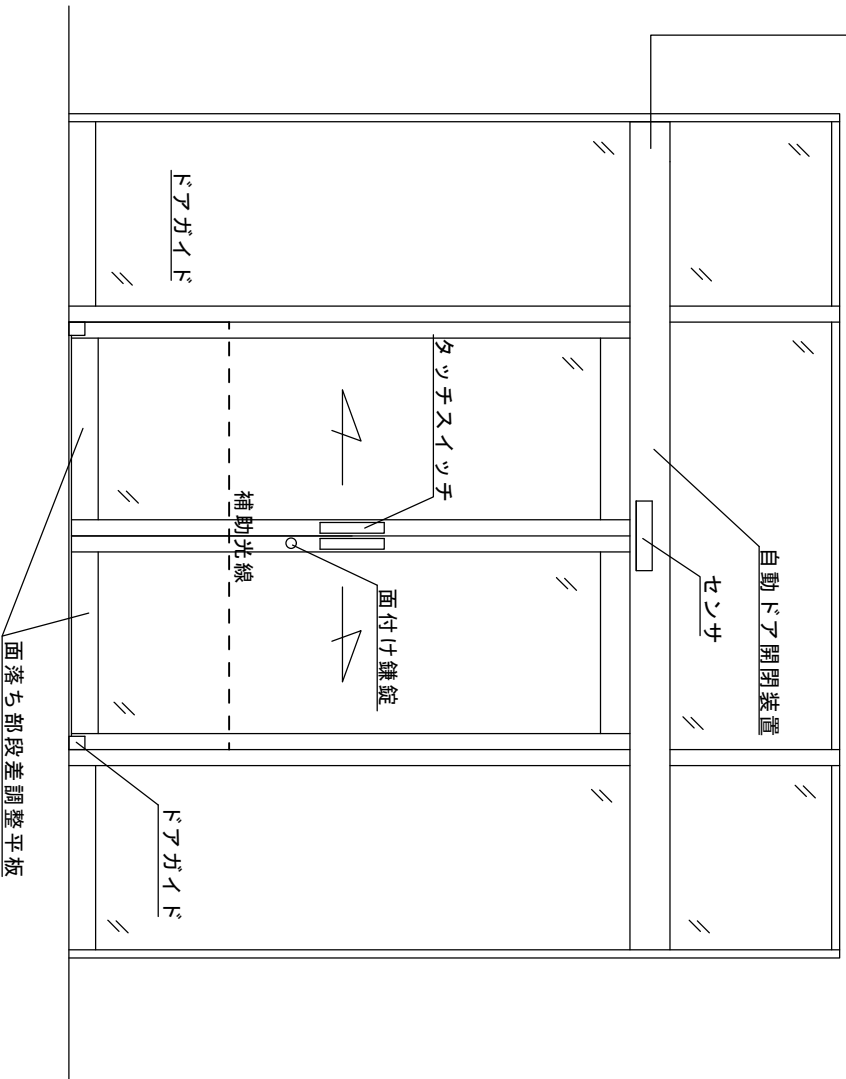


図 面 名 称

自動ドア化後 納まり参考図

No.	月	日

訂 正 事 項

JADSA

部 長	課 長	設 計	製 図	照 査	縮 尺
					1/20

設計監理
施 工

NPO法人全国自動ドア産業振興会

設 計 日 期
 月 日

工 事 名

大館市保健センター自動ドア化工事

設 計 番 号

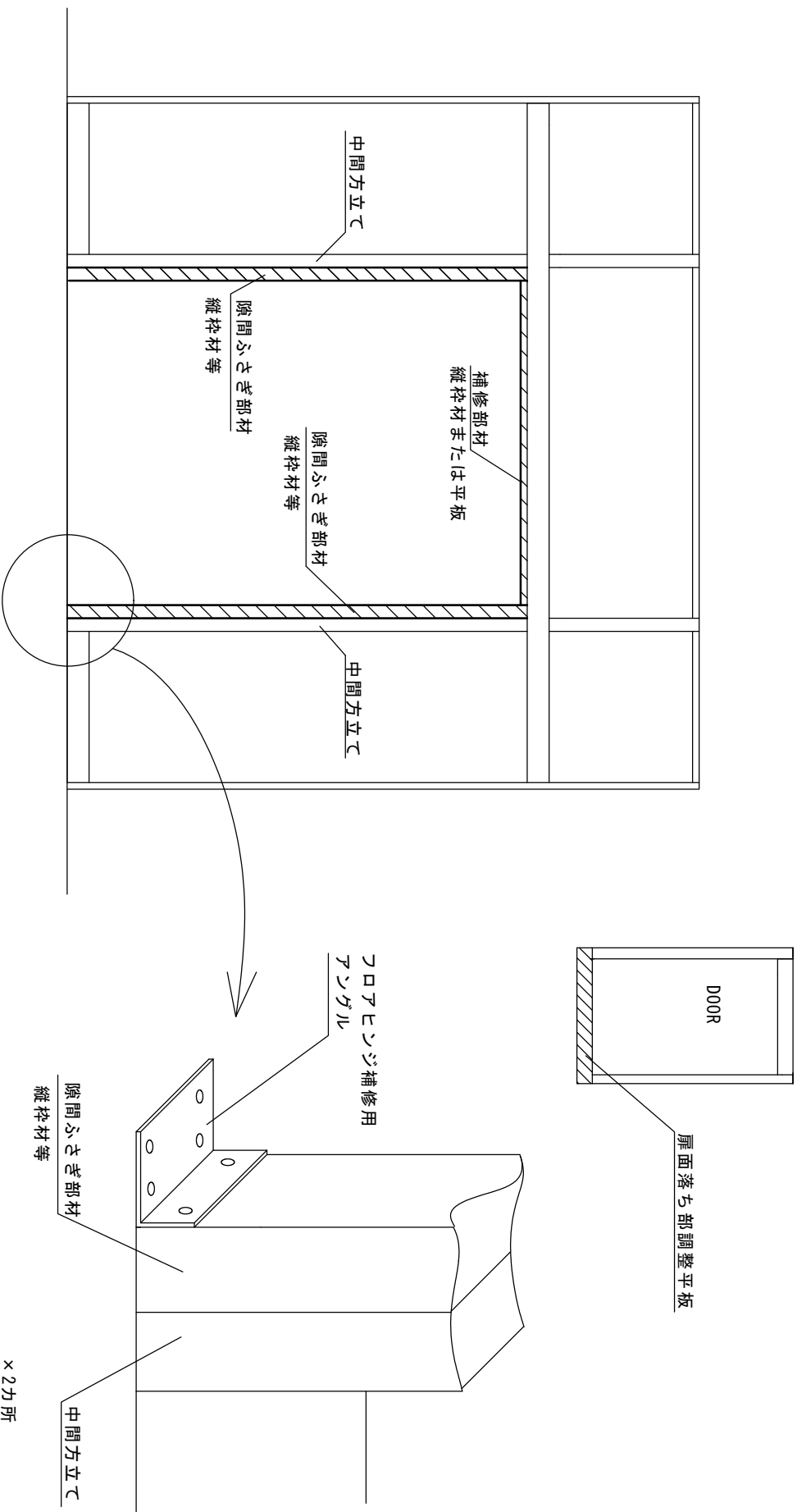
図 番

面付け鎌錠
 MIWA製 ND2F-BL
 面付けストライク：ND2F.SK1

補修工事参考図

ここに紹介するのは参考図です。
 これに準じた補修工事をお願いします。

自動ドア用電源はコンセントまでモール工事 約10m
 警備保障配線延長、マグネツトスイッチ位置変更



図面名称

No.	年月日	訂正事項

JADSA

部長	課長	設計	監理	照査	縮尺
					1/20

NPO法人全国自動ドア産業振興会

設計監理	施工	

工事名	設計番号	図番
大館市保健センター自動ドア化工事		



昭和56年に開設された施設で、年間6,200人もの利用者がいますが、開き戸のため、ぶつかったり、挟まれたり、重かったりと、不都合が生じていました。

秋田県大館市字三の丸55番地
大館市保健センター様



平成26年9月11日 全国自動ドア産業振興会は、自動ドア装置を寄贈し、不便さを解消しました。

① 施工前(外観)



② 施工前(内観)



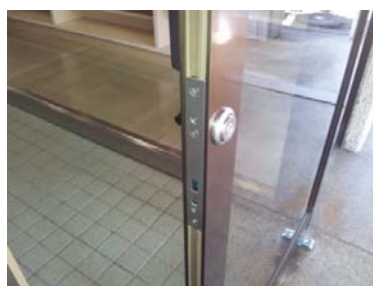
③ 施工中(トップセンター補修前)



③ 施工中(トップセンター補修後)



⑤ 施工中(新規枠ドア鎌錠)



⑧ 施工完了(自動ドア化完了)

開き戸から自動ドアになりました。また高齢者や身障者の事を考えて、しゃがまなくて施錠ができるように鎌錠にしました。

④ 施工中(フロアヒンジ補修後)



⑦ 施工中(自動ドア装置)

