

特別養護老人ホームすみよし様
風除室内側自動ドア 内観図↓



風除室内側自動ドア 内観姿写真



風除室内側ドア 外観姿写真



無目カバーを開いて現調中↓



現調中↓



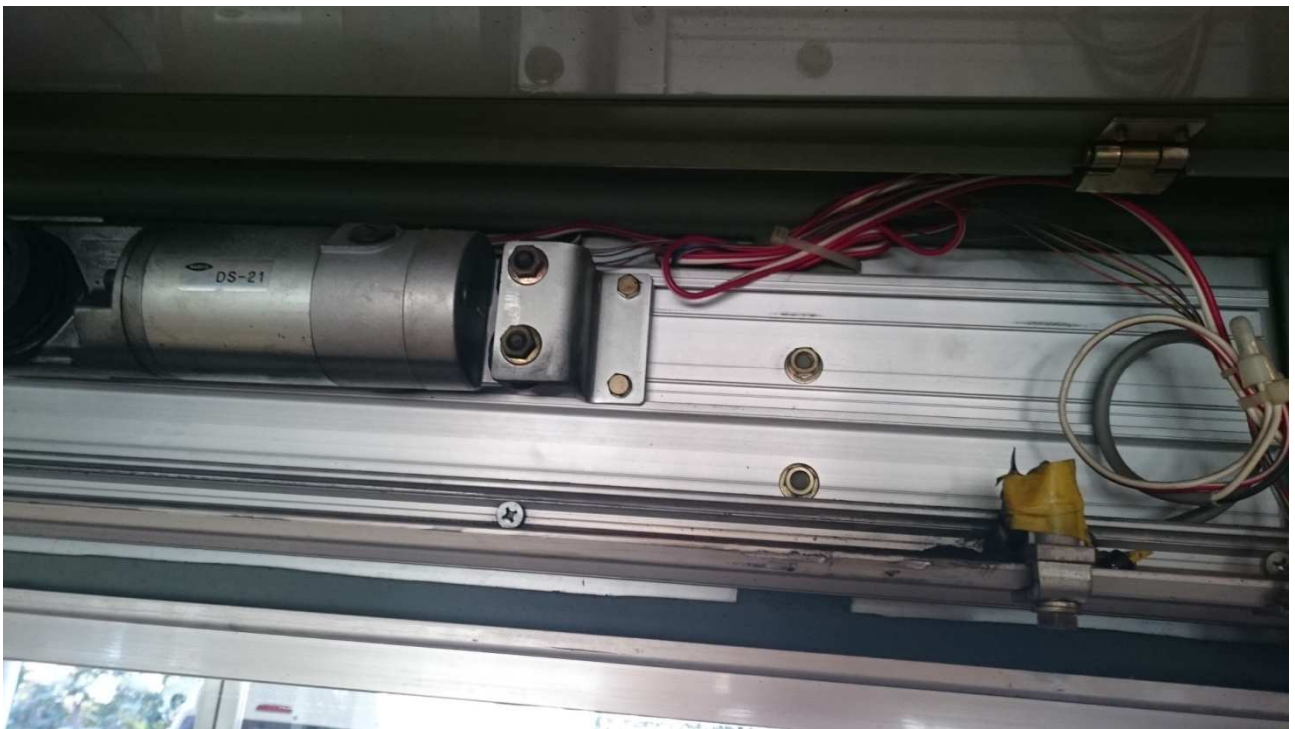
現調中（取付方法確認中）↓



現調中（取付方法確認中） ↓



現調中 （取付方法確認中） ↓



現調中 (テンキースイッチ) ↓

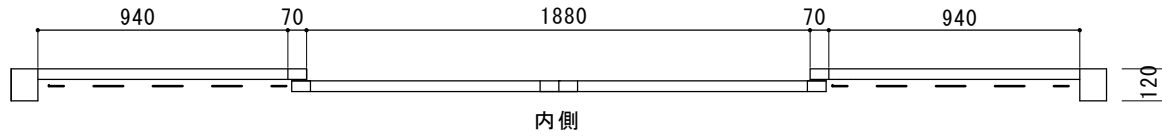


現調中 (テンキースイッチ制御盤、解錠ボタン、切換スイッチなど) ↓





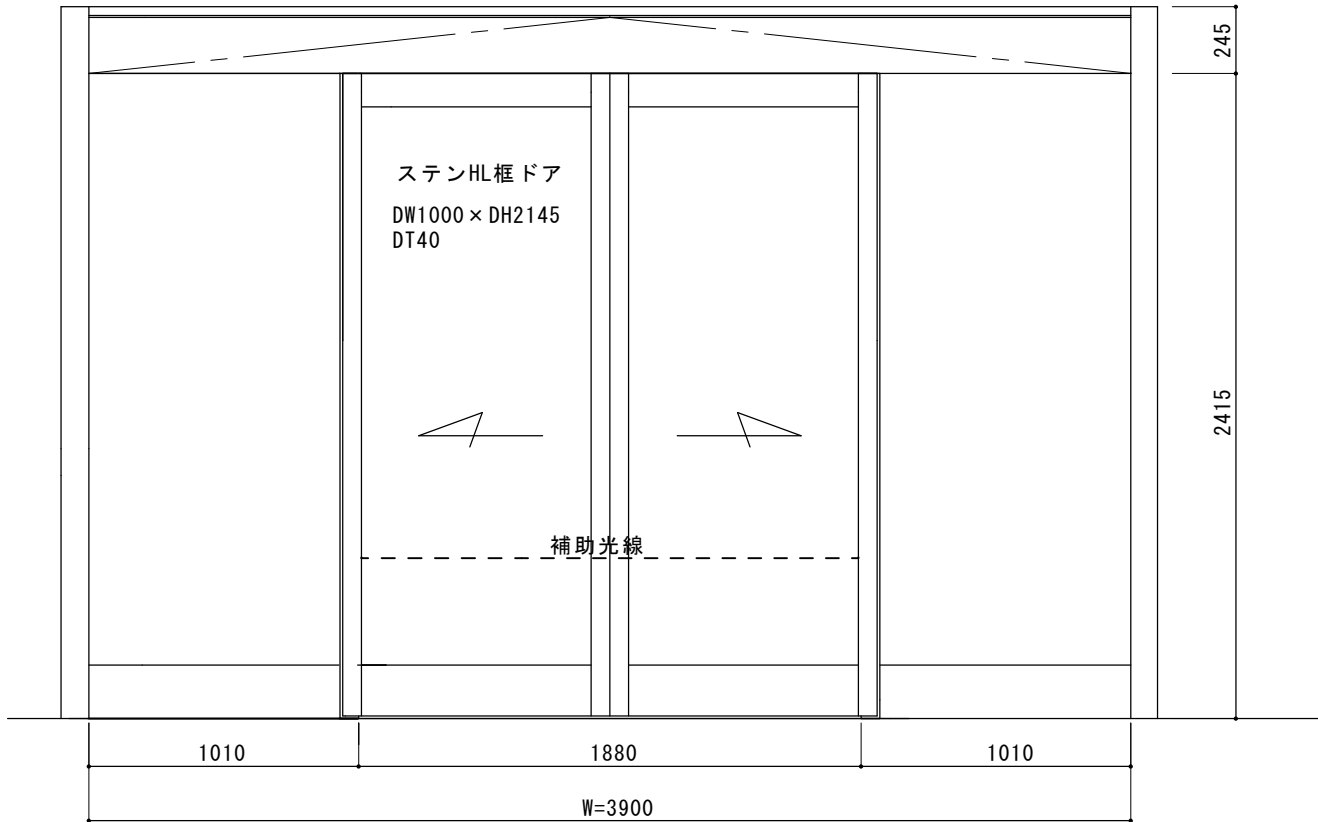
平面図



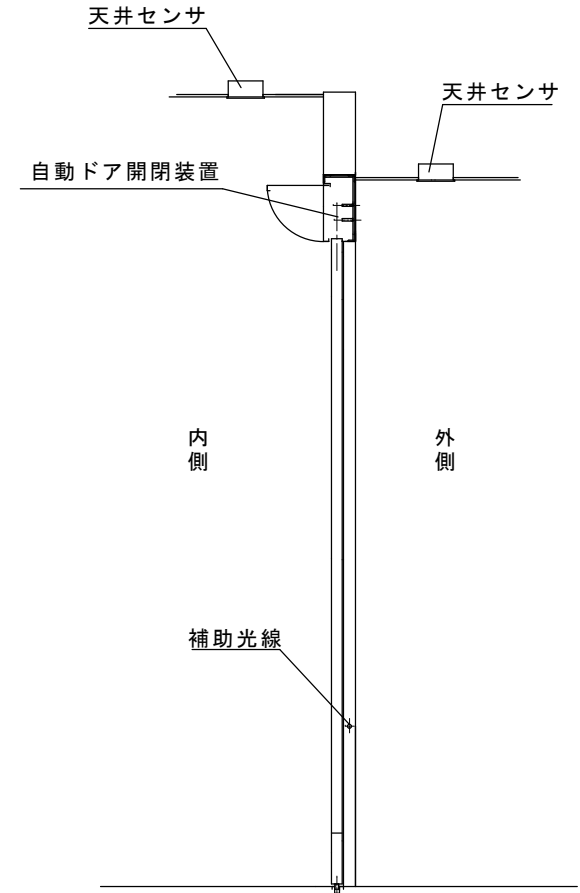
特別養護老人ホームすみよし様 自動ドア装置交換工事
見積り範囲

- ① 老朽化自動ドア開閉装置、センサ、テンキースイッチ等撤去処分
 - ② 新規自動ドア開閉装置、センサ、テンキースイッチ等一式
 - ③ 上記装置、製品等交換取付調整費一式
 - ④ 現場搬入費、消耗品など諸経費
- (※ 動作概要確認のこと)

アルミシルバーオーダーフロント

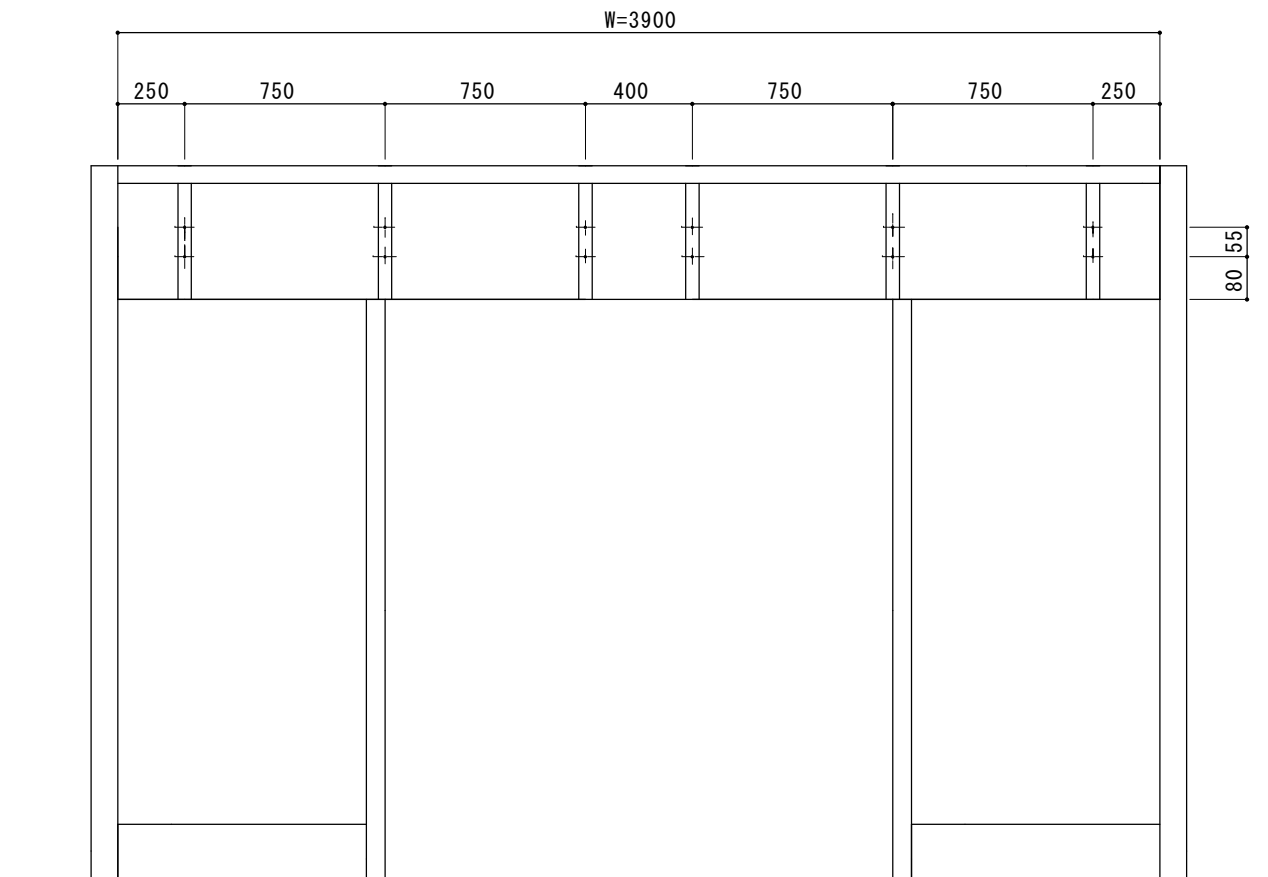


内観図

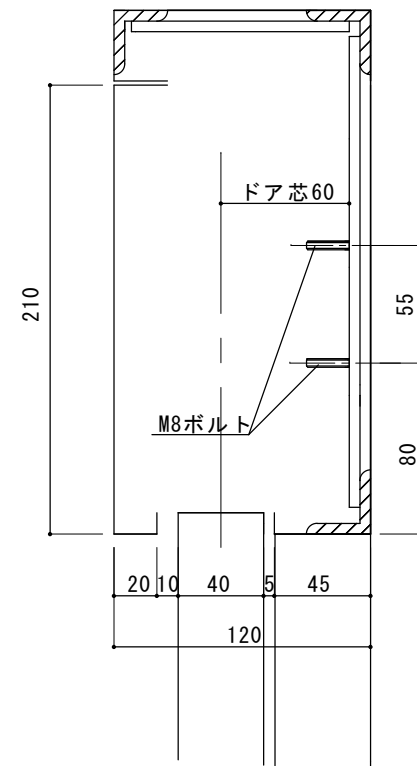


縦断面図

図面名称	特別養護老人ホームすみよし	JADSA	理事	理事	設計	製図	照査	縮尺	設計監理	工事名 自動ドア装置交換工事
No.	年月日		訂正事項	NPO法人全国自動ドア産業振興会				1/20	施工	

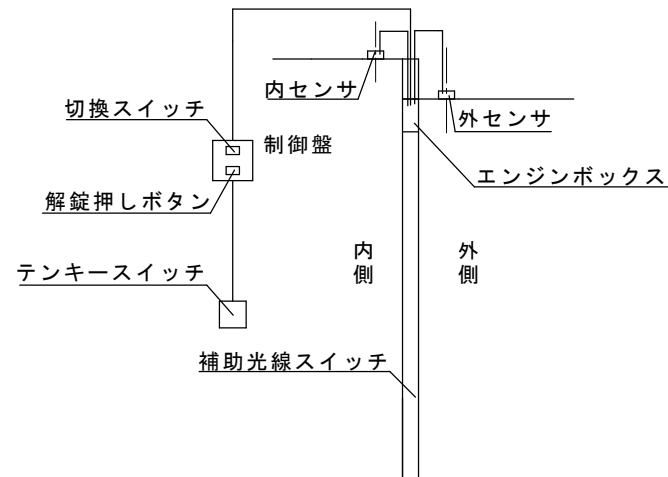
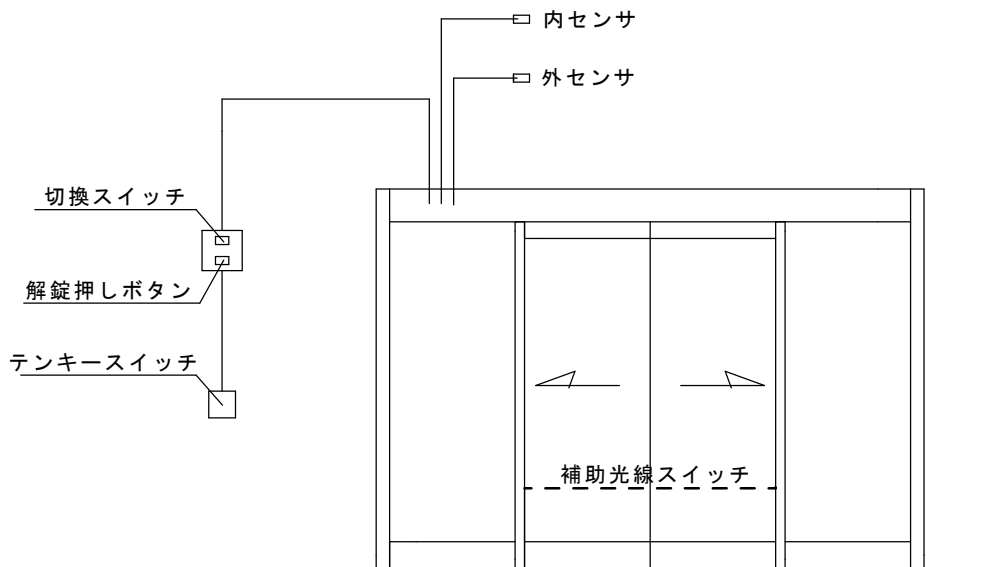


フラットバー配置図



縦断面図

図面名称	△ △ △ △								設計監理	殿	月 日	工事名 自動ドア装置交換工事
特別養護老人ホームすみよし	No.	月 日	訂正事項	JADSA		理事	理事	設計	製図	照査	縮尺 1/20	設計番号
				NPO法人全国自動ドア産業振興会							殿	図番
									施工	殿	月 日	



動作概要

通常仕様

1. 外センサは常に有効です。(センサが反応すれば扉は開きます)
2. 内センサの信号がカットされています。(内センサが反応しても扉は開きません)
※ (切換スイッチで内センサの信号がカットされています。)
3. 内側から出るときは、テンキーまたは解錠押しボタンで扉を開きます。
4. 補助光線スイッチは扉動作中は有効です。

特殊使用 (非常時及び荷物等搬出入時)

1. 内外センサで自由に出入りできます。
※ (切換スイッチで内側センサの信号が有効になります)
2. テンキーや解錠押しボタンでも開くことができます。
3. 補助光線スイッチは扉動作中は有効です。

本仕様の目的

入居者が勝手に出て行くことを防止しています。
ただし、マンション玄関ドアのようにオートロックではなく簡易的に扉の閉鎖保持力を強くして容易に出て行くことを防止しています。

図面名称	△ △ △							設計監理	工事名	動作フロー図
特別養護老人ホームすみよし	No.	月日	訂正事項	JADSA	理事	理事	設計	製図	照査	縮尺
								1/20	施工	図番
					NPO法人全国自動ドア産業振興会				設計番号	図番



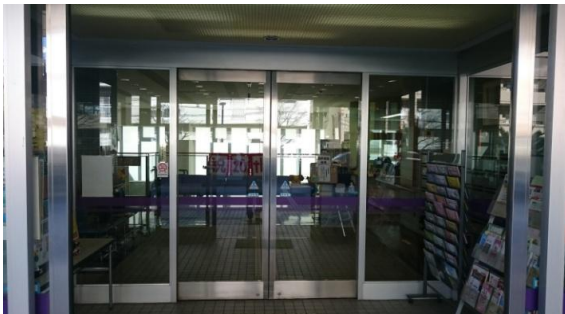
平成6年に開所して以来の自動ドア装置でしたが、センサーの感度低下が指摘され、利用者の多くが高齢者であることから、安全上の懸念がありました。

神奈川県川崎市中原区木月祇園町2番1号
「川崎市特別養護老人ホームすみよし」



平成27年3月10日 全国自動ドア産業振興会は、自動ドア装置を寄贈し、老朽化による危険をなくしました。

① 施工前



④ 施工中(新型自動ドア装置取付)

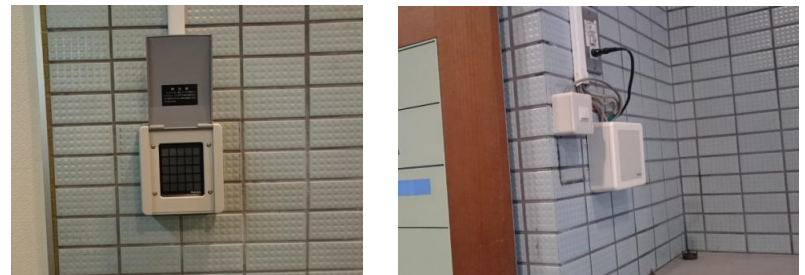


施設からの徘徊外出を防ぐためにテンキーや押しボタンなどもついていました。

② 施工中(老朽化装置取外し)



⑤ その他工事(テンキースイッチ、制御器、押しボタン交換)



③ 施工中(老朽化装置撤去後)



⑧ 設置完了

