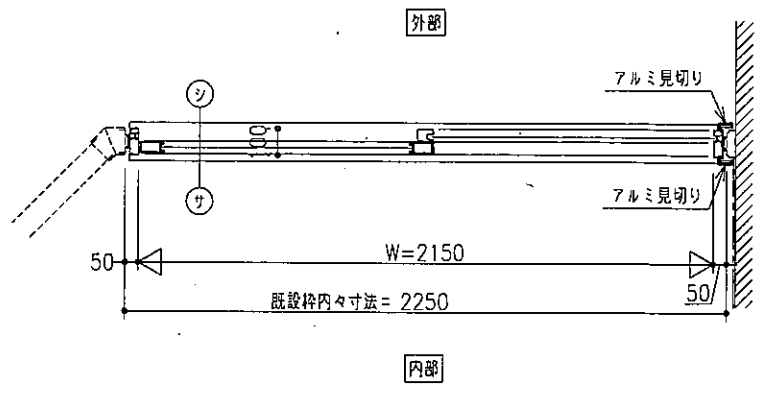
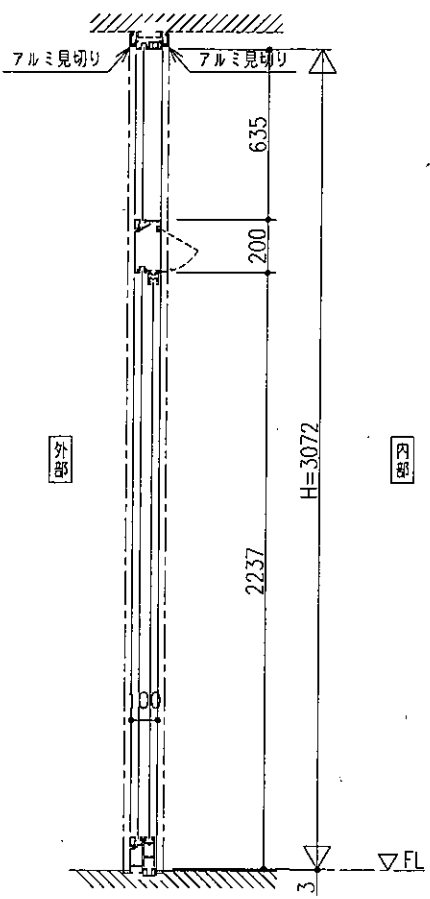
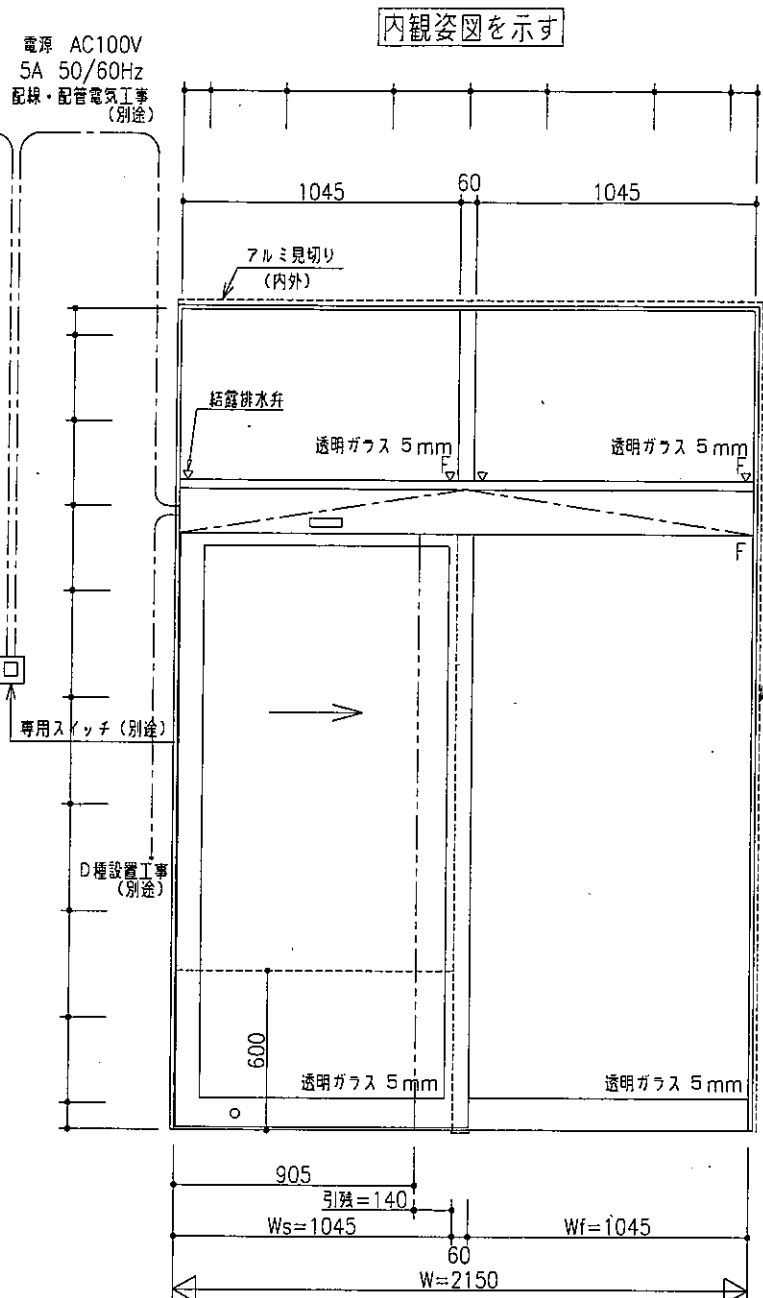




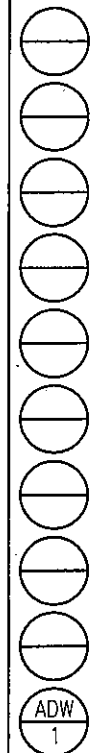
田布施町役場 (自動ドアに改修) 工事



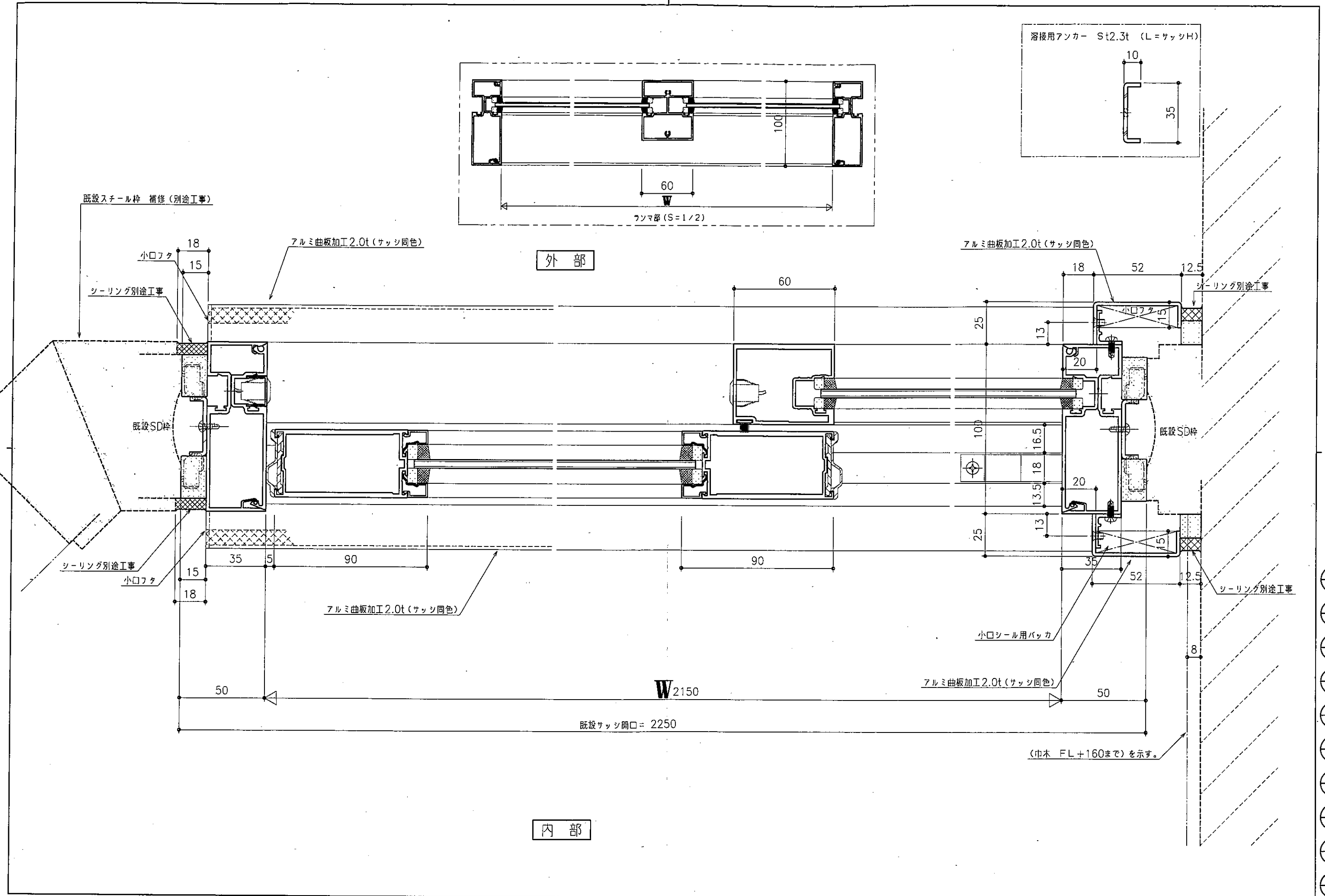
建具符号	ADW-1	取付場所	内部
合計数量	1	カラー区分	アロウ1N(YBIN)
		製品サイズ	Fef 100見込(S-2)
防火性能仕様	有・無	ガラス厚	3・4・5・6・6.8・姿図参照
網戸	有・無	ガラスの形状	ガスケット・シール
部品名	品番・型式	数量	
本締め錠	美和 DG2 単独マスター MK	1	YKKAP別途工事
自動ドアエンジン	日本自動ドア	1	
無目付センサー	YKKAP別途工事	1	
補助光電センサー		1	
クッション材有り			
結露排水弁		4	

ご注意 自動ドア事故未然防止の為 自動ドア警告ラベルを貼付下さい  
平成20年3月  
国土交通省大臣官房官庁営繕部 建築保全業務共通仕様書に  
自動ドア警告ラベルの貼付が規定されました

変更記事	設計	股	工事名	照査担当	作図	尺度	御承認印	図番					
	監理		田布施町役場 自動ドアに改修 工事						杉山	対藤	1/20	年月日	通し図番
	施工		図面内容										
							AP-CAD3 Ver.3.13	020631002	1				







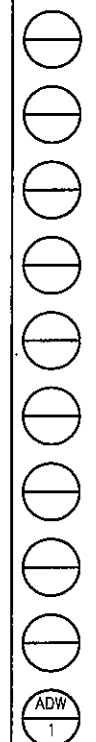
変更記事	設計	監理	施工

殿	工事名	田布施町役場 自動ドアに改修 工事
殿	図面内容	FIX窓連窓・自動ドア段窓 横断面

照査	担当	作図	尺度	御承認印
杉山		対藤	1/1 1/2	

図番	通し図番	年月日
	3	
AP-CAD3 Ver.3.13 020631001		

YKK AP



ADW 1



開き戸からの自動ドア化工事です。筑後40年が経過し、開き戸の開閉が重くなり、お年寄りなどの通行者にとって大きな障害になっていました。

山口県熊毛郡田布施町大字下田  
布施3440番地1  
「田布施町役場」様



平成27年2月2日 全国自動ドア産業振興会は、自動ドア装置を寄贈し、バリアー化に寄与しました。

施工前



アルミフロント新設



自動ドア装置取付



設置完了(外観)



設置完了(内観)



施工中



施工中(自動ドア装置)



設置完了



今回の開き戸からの自動ドア化については、スチールサッシが錆びて状態も良くないことから、カバー工法により、自動ドア用アルミフロント工事を田布施町様で用意していただきました。