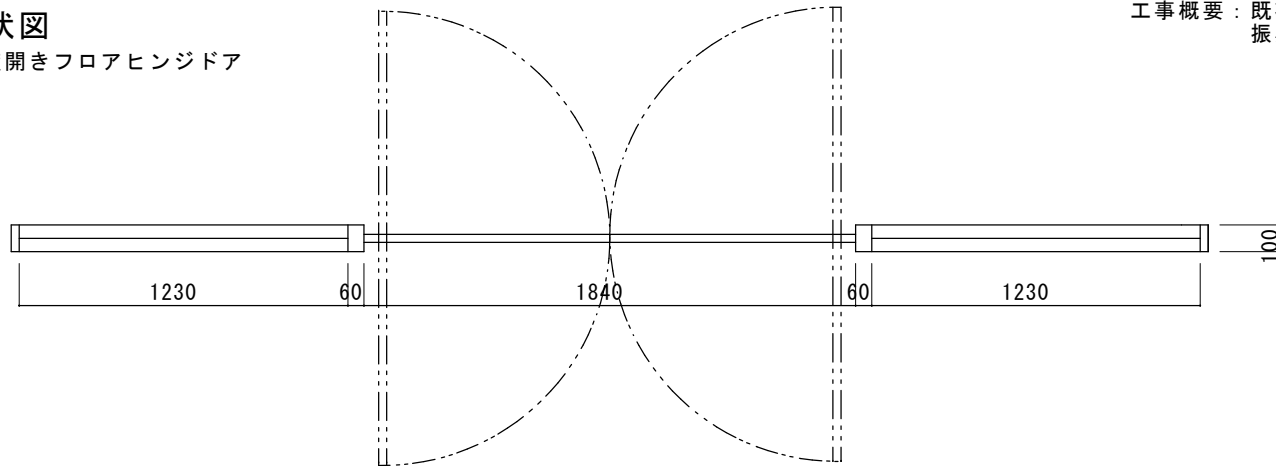


現状図

180度開きフロアヒンジドア



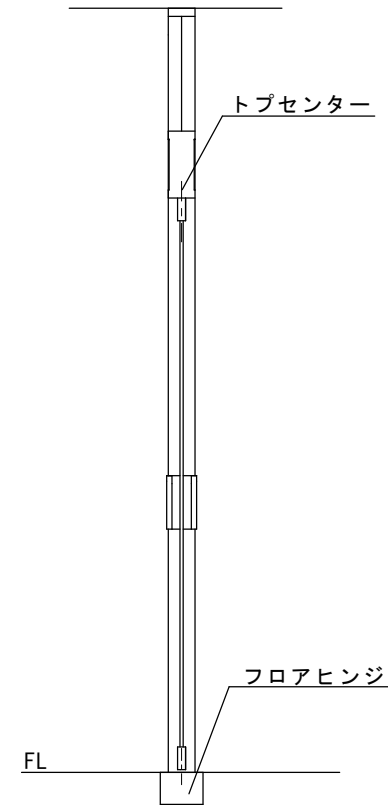
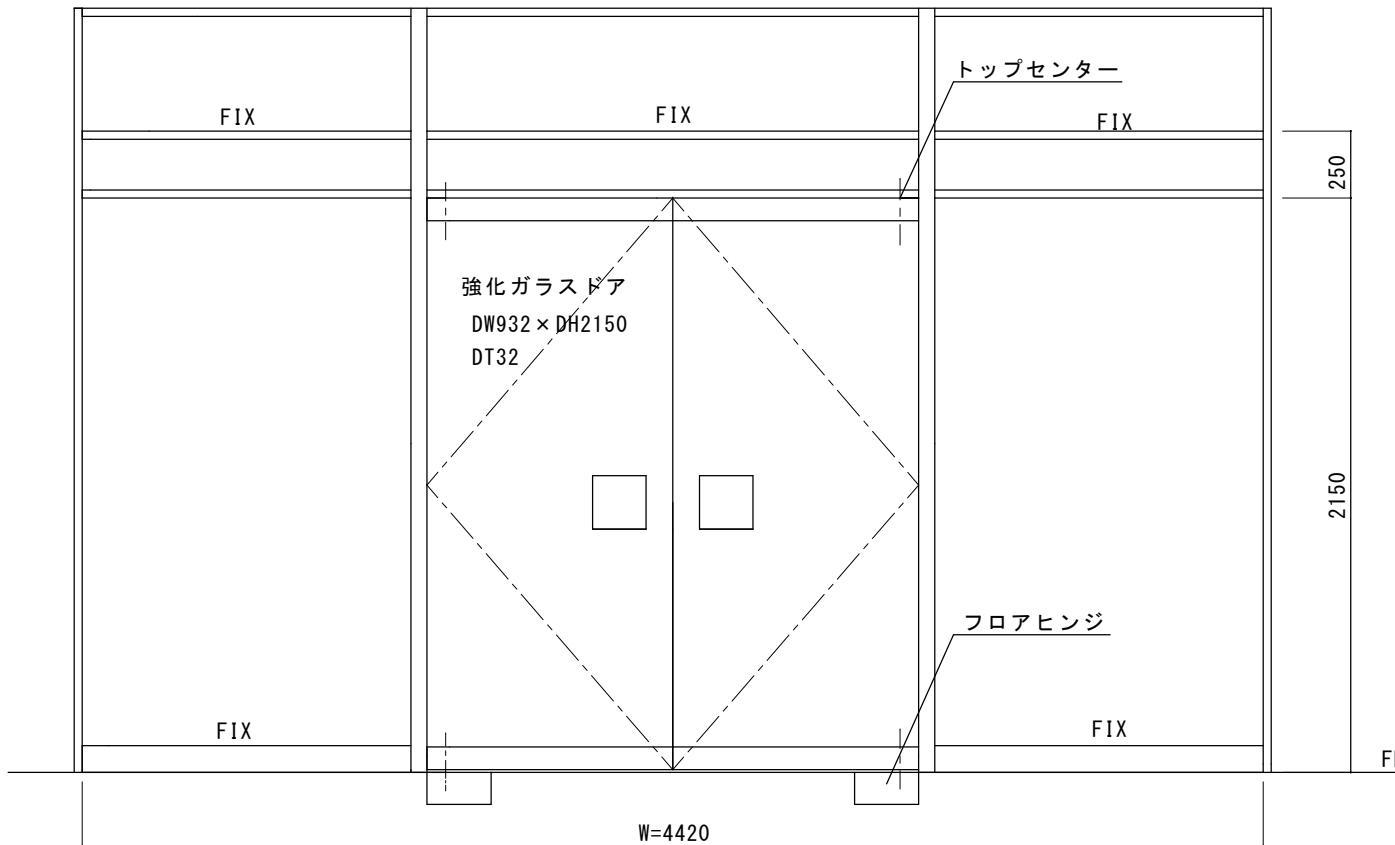
工事概要：既存フロントを利用して自動ドア化します。  
振興会は、自動ドア工事部分を寄付の対象としています。

別途工事部分

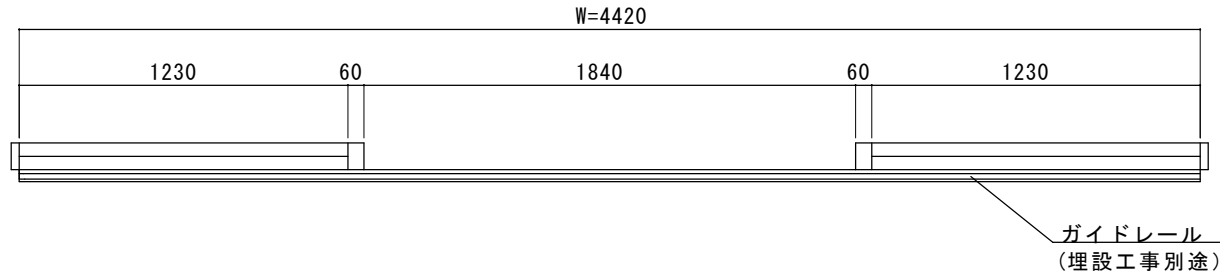
- ①強化ガラスドア撤去、処分（別途）
- ②トップセンター撤去、処分（別途）
- ③フロアヒンジ撤去、処分（別途）
- ④トップセンター穴隠し部材取付（別途）
- ⑤ガイドレール埋設、床補修工事（別途）
- ⑥自動ドア電源工事（別途）
- ⑦新規自動ドア用ドア 2枚（別途）
- ⑧自動ドア開閉装置裏面落解消部材（別途）

振興会工事部分

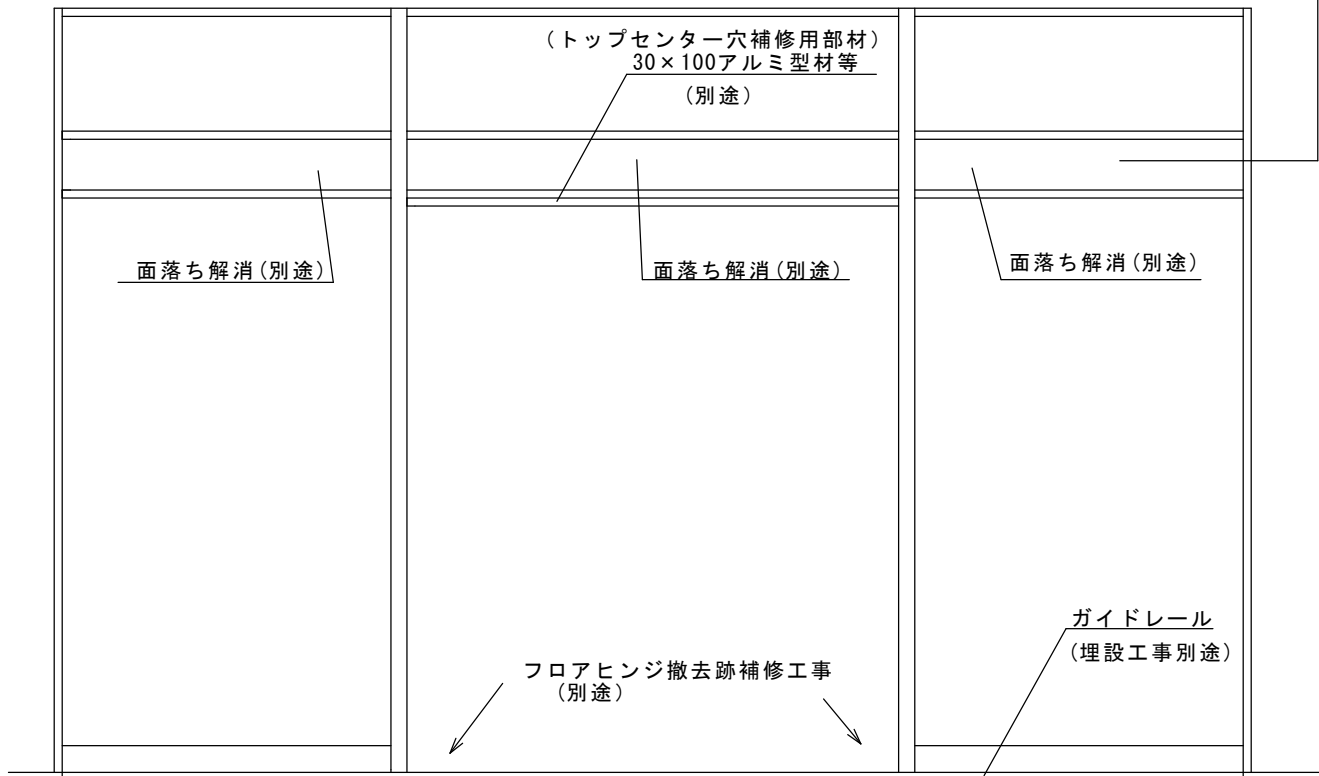
- ⑨自動ドア開閉装置取付（自動ドア工事）
  - ⑩内外起動センサ、補助センサ取付（自動ドア工事）
  - ⑪新規ドア吊り込み（自動ドア工事）
  - ⑫調整、引渡（自動ドア工事）
- ※自動ドア電源は、併設の自動ドアより渡り配線とするならば、自動ドア工事に含めます。



図面名称		No.		月日		訂正事項		JADSA	理事	理事	設計	製図	照査	縮尺	設計監理	工事名 矢吹町役場 本庁舎		
現状平面図・姿図・縦断面図									野口	野口	野口	野口	野口	野口	1/20	施工	殿	月 日
								NPO法人全国自動ドア産業振興会					殿	月 日	設計番号	図番	1	

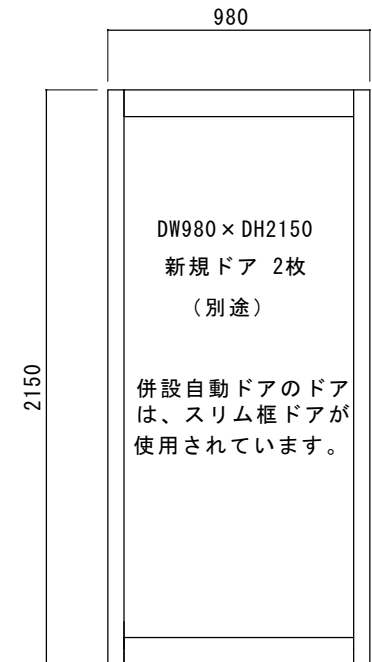


- ・トップセンター撤去跡を部材で化粧します。(別途)
- ・フロアヒンジ撤去、補修、ガイドレール埋込ます。(別途)
- ・自動ドア電源を引き入れます。※(別途)
- ・新規に自動ドア用ドア2枚を用意します。(別途)
- ・方立てと無目の面落ちを解消して、自動ドア開閉装置の取付下地を作ります。(別途)



自動ドア電源AC100V5A  
(別途)

※隣の自動ドアから渡り配線の場合は  
自動ドア工事とします。



図面名称 別途工事他	No.	月日	訂正事項	JADSA	理事	理事	設計	製図	照査	縮尺	設計監理	工事名 矢吹町役場 本庁舎 自動ドア化工事	図番 2
							野口	野口		1/20	施工		
					NPO法人全国自動ドア産業振興会								

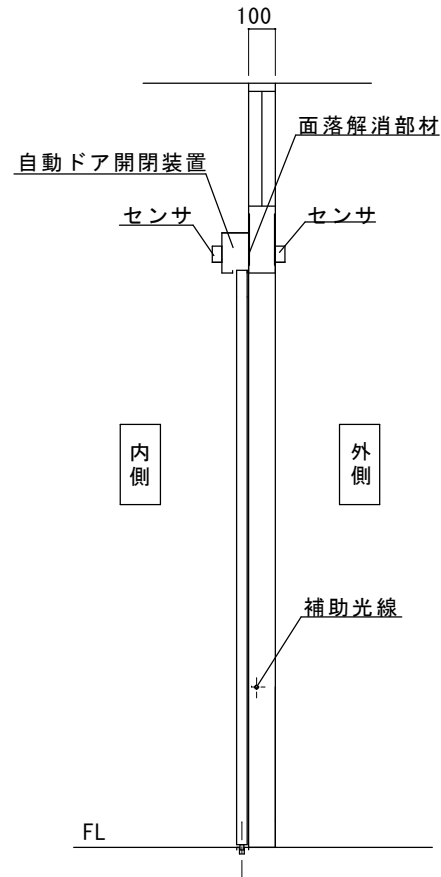
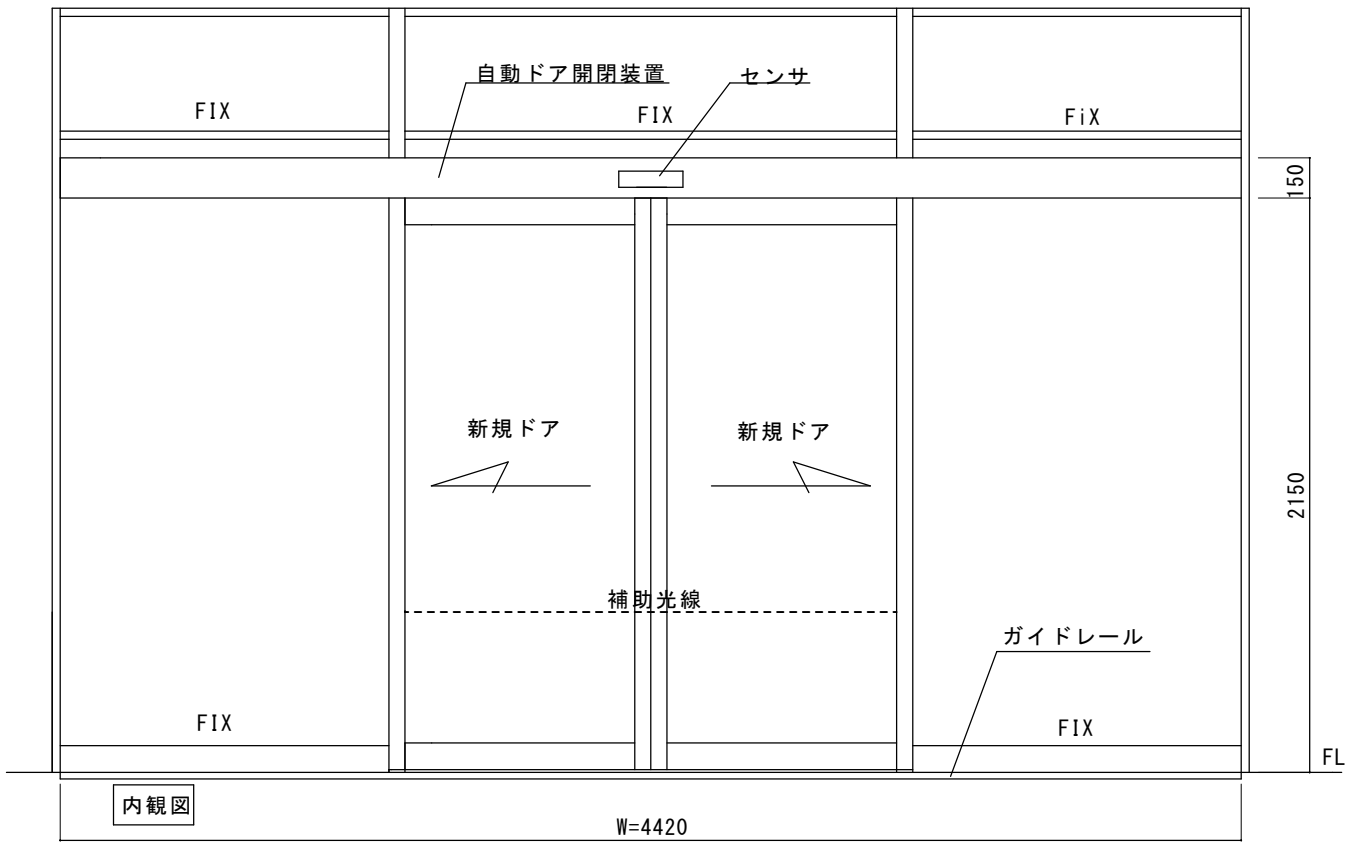
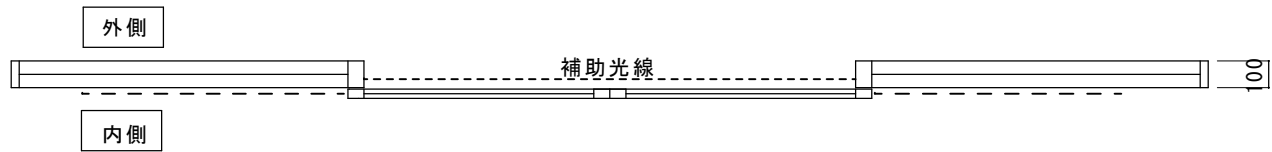


見積範囲（振興会工事範囲）

- ①直付け両引き自動ドア開閉装置
- ②無目段差解消部材
- ③ガイドレール（支給のみ）
- ④内外起動センサ、補助光線センサ
- ⑤上記材料取付調整費一式

※自動ドア電源は併設自動ドア装置より渡り配線をお願いします。

※ガイドレールは支給してください。



図面名称 自動ドア設置図			理事	理事	設計	製図	照査	縮尺	設計監理	工事名 矢吹町役場 本庁舎 自動ドア化工事	図番 4
					野口	野口		1/20	施工		

NPO法人全国自動ドア産業振興会



設置希望場所外側正面

---

---

---

---

---

---

---

---

---

---



設置希望場所外側正面

---

---

---

---

---

---

---

---

---

---



設置希望場所内側正面

---

---

---

---

---

---

---

---

---

---







既設自動ドア内側正面下部

---

---

---

---

---

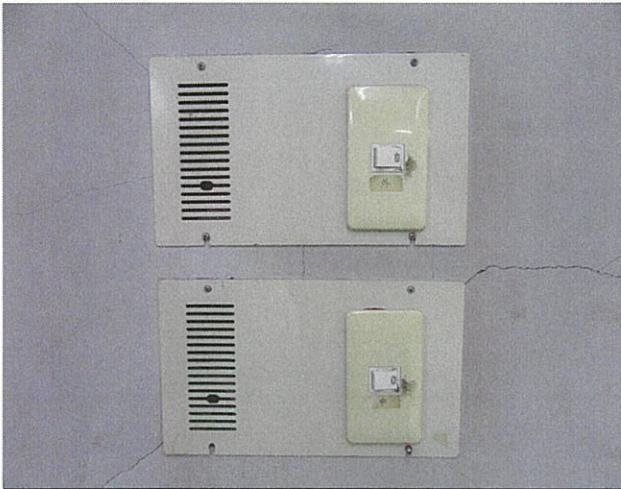
---

---

---

---

---



既設自動ドア電源（施設内）

---

---

---

---

---

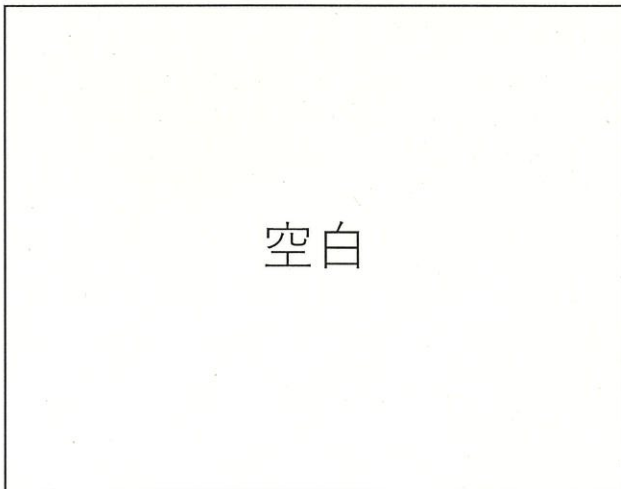
---

---

---

---

---



空白

---

---

---

---

---

---

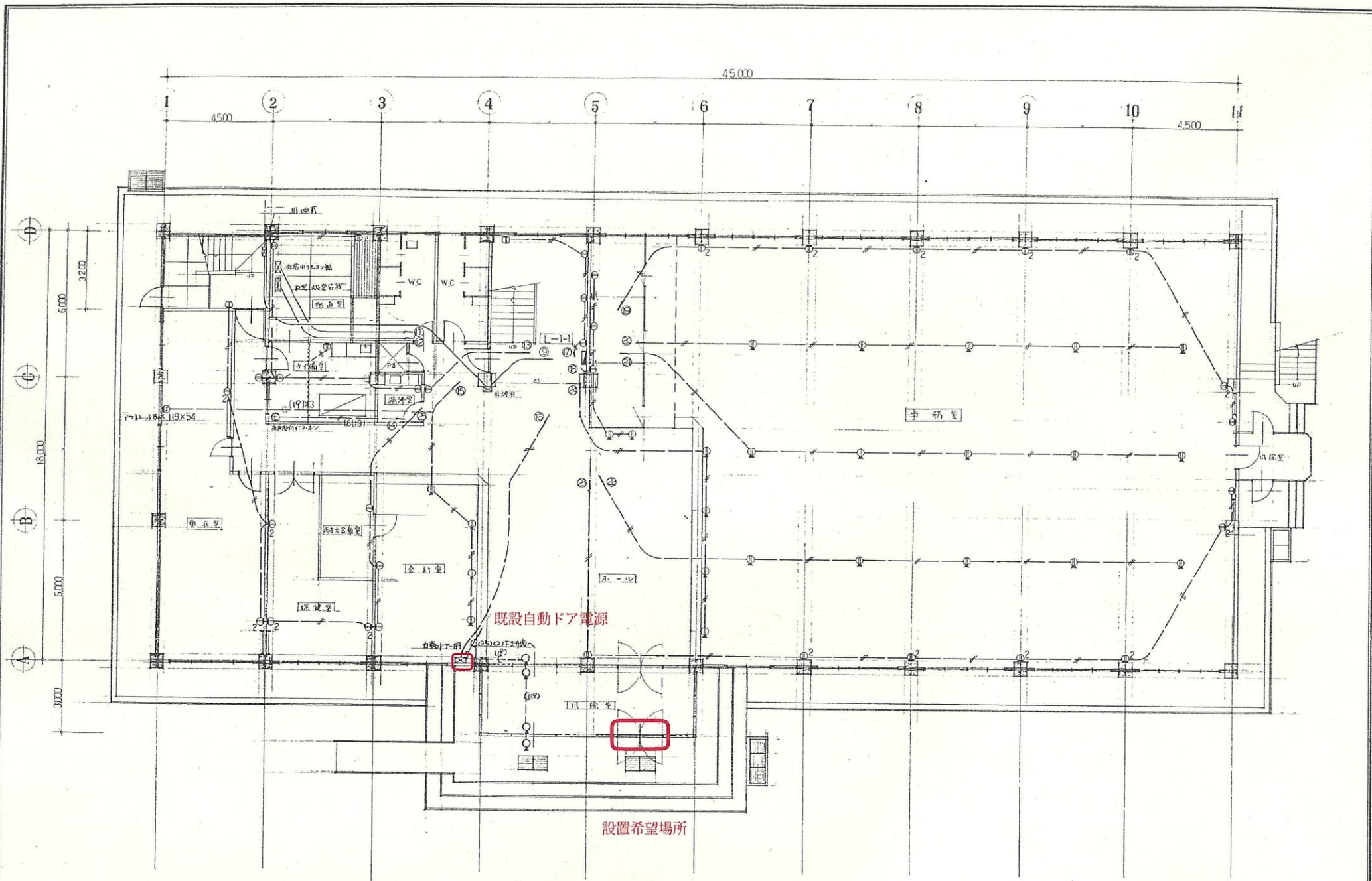
---

---

---

---





註) 記入の配線はIV 20x2(19)以下

矢吹町役場



設置場所外観



併設自動ドア部



内観右側



内観左側



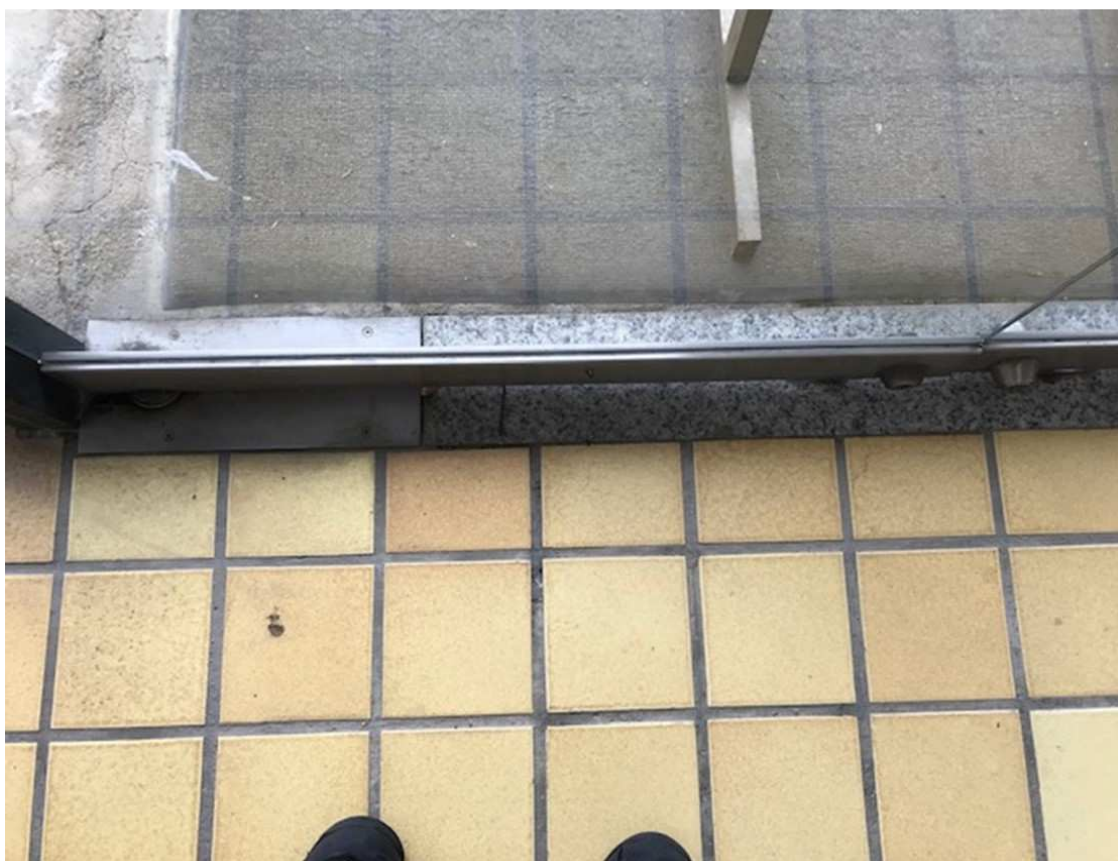
床の様子



床の様子



床の様子 中央左側



床の様子 中央右側



無目の様子 併設自動ドア開閉装置端部



無目の様子 面落ちの様子





福島県西白河郡矢吹町一本木101番地  
矢吹町役場様

新型コロナウイルス感染拡大防止と冷房効率低下を防ぐために、開き戸を解放せずに閉鎖していましたが、施設利用者の通行の妨げとなっていました。  
開き戸からの自動ドア化には、自動ドア工事の他に別途自動ドア用の電気工事、ガイドレール埋設の床工事、補修工事や自動ドア用扉の用意が必要でしたが、無事に自動ドア化工事が完了しました。

2021年1月17日 全国自動ドア産業振興会は、自動ドア装置を寄贈し、バリアフリー化に寄与しました。

①施工前



②施工前



③施工中



④床工事



⑤ヒンジ撤去



⑥ガイドレール



⑦設置前無目の様子



⑧自動ドア開閉装置



⑨ドア吊り込み



⑩ 自動ドア化工事完了

