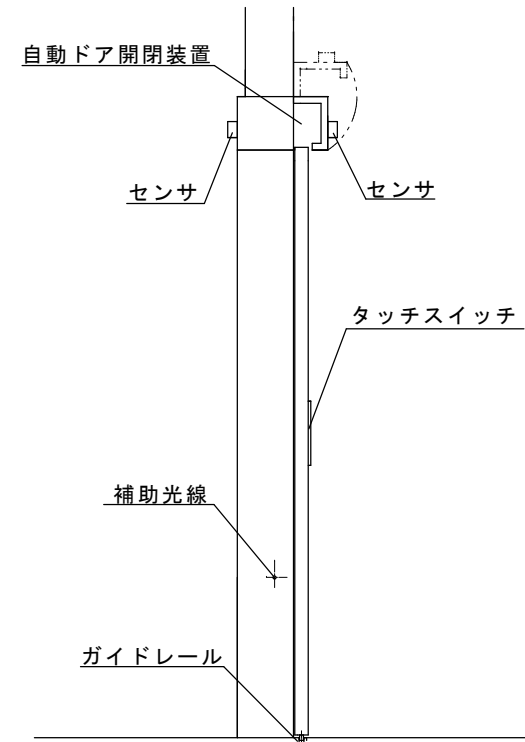
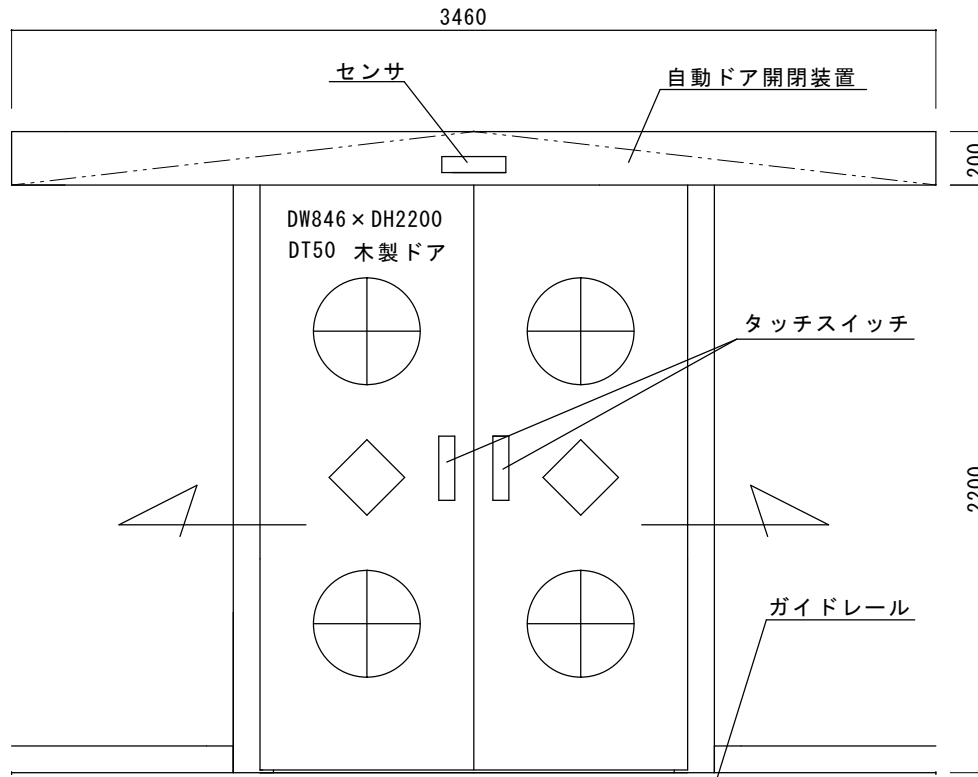
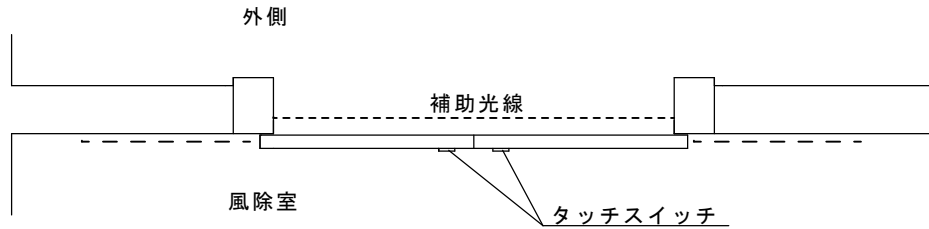


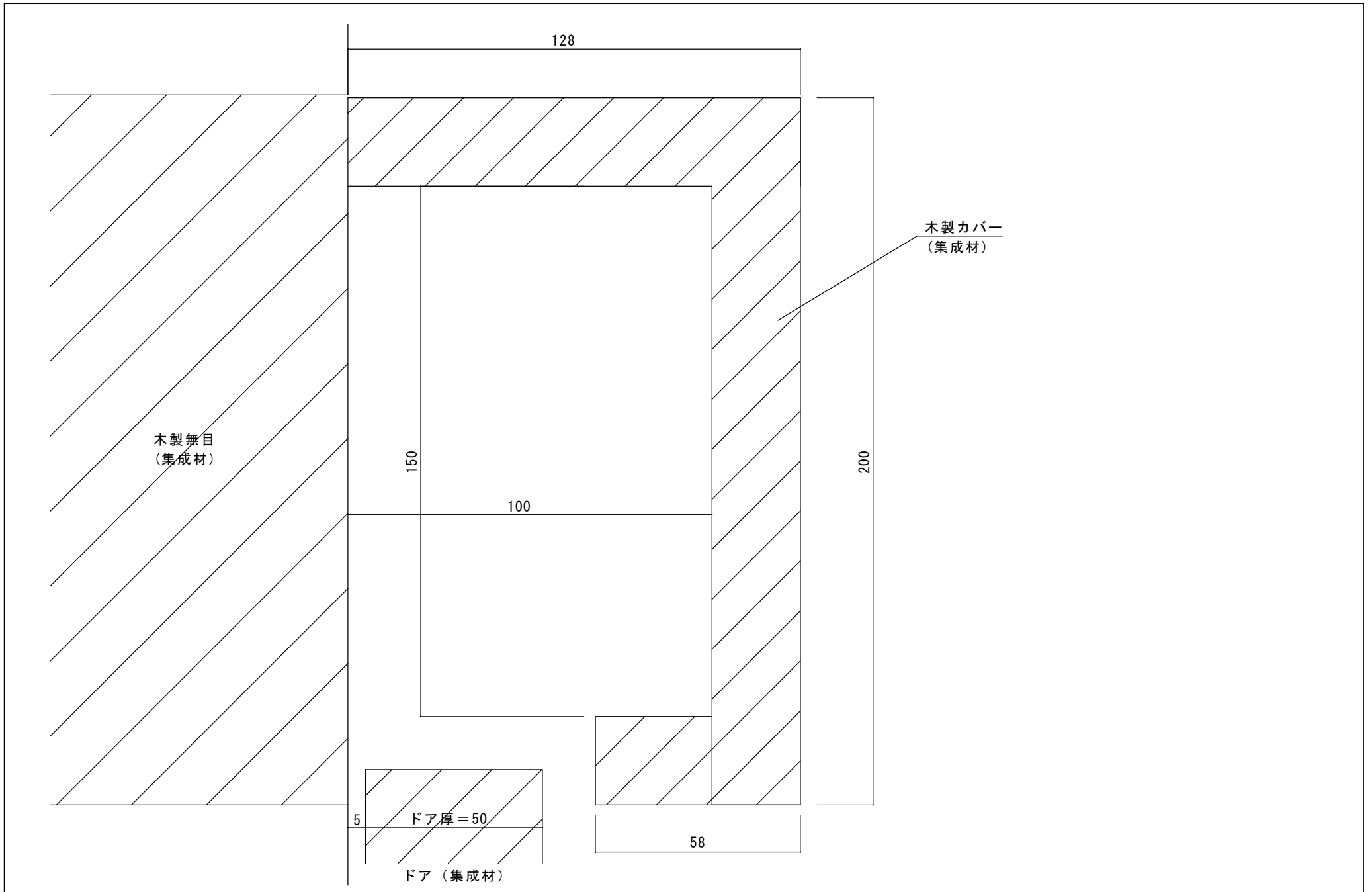
木製建具納まり両引き自動ドア装置一式交換工事
見積範囲

- ①老朽劣化自動ドア装置の撤去処分
- ②新規両引き自動ドア開閉装置
- ③内外新規起動センサ、補助光線センサ
- ④上記材料の取付、調整費

※図面は現場調査報告に基づき作成しています。
施工の際には確認が必要です。



図面名称 平面図・姿図・縦断面図	No.	月日	訂正事項	JADSA	理事	理事	設計	製図	照査	縮尺	設計監理	工藤谷市世代間交流センターはたらふれあい館 自動ドア装置交換工事	
							野口	野口		1/20	施工		殿
					NPO法人全国自動ドア産業振興会						殿	月 日	1



図面名称 無目断面図詳細		No.	月日	訂正事項	JADSA NPO法人全国自動ドア産業振興会	理事	理事	設計	製図	照査	縮尺	設計監理	工藤谷市世代間交流センターはたらふれあい館 設計番号	図番 2
								野口野口	1/20	施工	殿	月日		

建物の様子



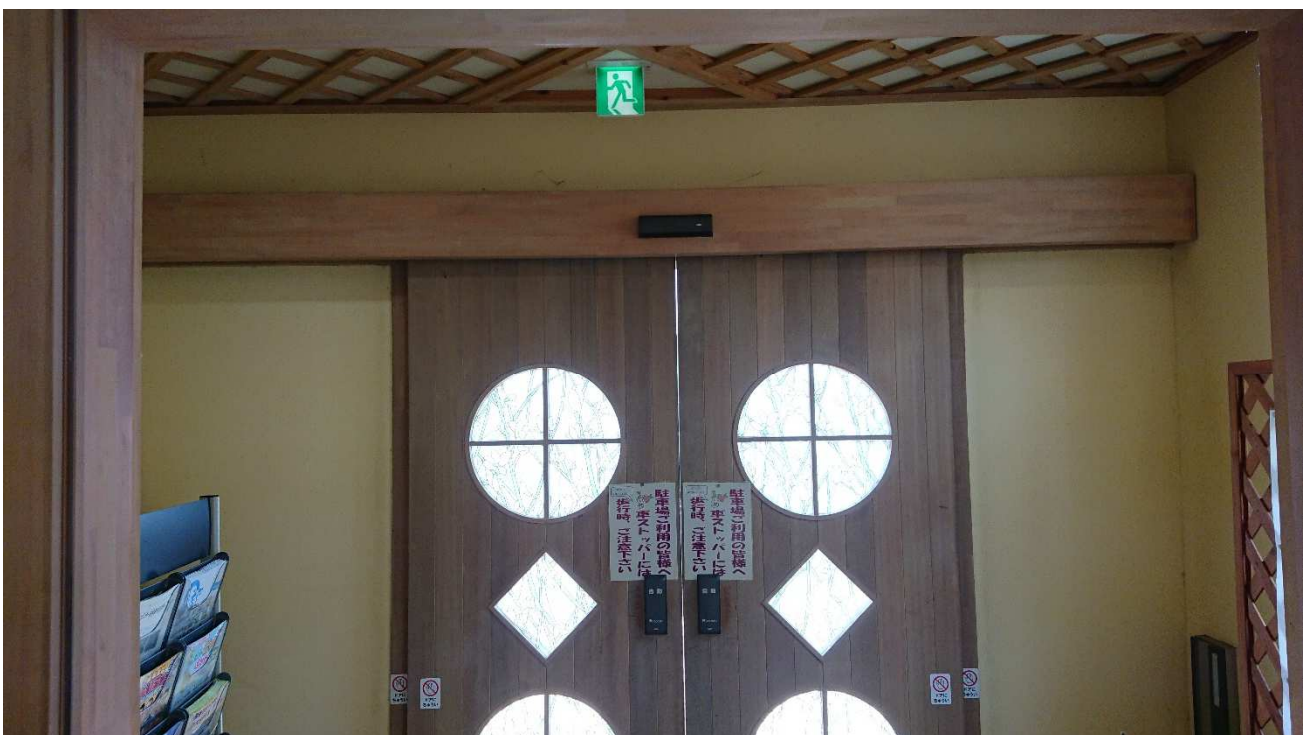
風除室内側より撮影



外側起動センサ



風除室側起動センサ



補助光線センサ





before

深谷市世代間交流センターはたらふれあい館は、平成14年より、子育て支援及び高齢者福祉活動推進施設として幅広い市民の方に利用されています。自動ドアは専門業者に保守委託して管理されていますが、老朽劣化による交換を勧められていました。

埼玉県深谷市東方1710-2
はたらふれあい館様



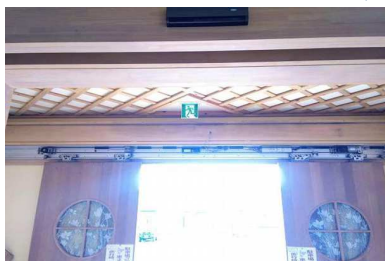
before

2021年9月29日 全国自動ドア産業振興会は、自動ドア装置を寄贈し、老朽化により危険を無くしました。

①施工前内観



②老朽化自動ドア装置



③装置撤去後



④撤去自動ドア開閉装置



⑤新規自動ドア開閉装置



⑧振れ止め交換



⑥新旧タッチスイッチ



⑨新旧振れ止め



⑦新旧センサ



⑩施工完了



⑪施工完了外観



after